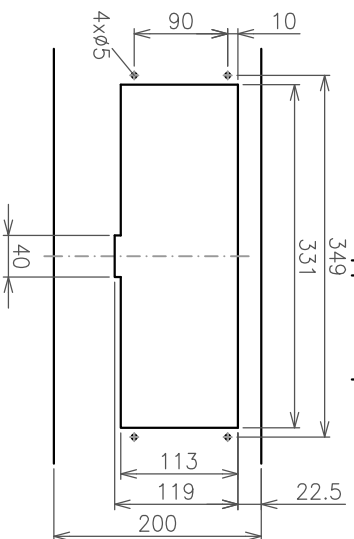


Ausschnitt für Instrumentenschild
 Découpe pour la plaque de l'instrument
 Cut-out for appliance plate



Ceran-Kochereinheit - 2 Heizzonen

- Anschlusswert:** 400V 6kW 3L+PE 50/60Hz 3x16A
Anzahl Heizzonen: 2 (je 3,0 kW)
Wärmeabgabe sensibel: 1,00 kW
Wärmeabgabe latent: 0,40 kW
Dampfabgabe: 0,59 kg/h
Kochfelder Durchmesser: 2x 220 mm
Gewicht netto / brutto: ca. 8 kg / 10 kg
Schutz gegen Wasser: IP X4
Gerätegeräusch: < 70dB (A)

Unité de cuisson vitrocéramique à 2 zones de chauffage

- Valeurs de raccordement:** 400V 6kW 3L+PE 50/60Hz 3x16A
Zones de chauffage: 2 (chaque 3,0 kW)
Émission de chaleur sensible: 1,00 kW
Émission de chaleur latente: 0,40 kW
Émission de vapeur: 0,59 kg/h
Diamètre de la bobine: 2x 220 mm
Poids net / brut: ca. 8 kg / 10 kg
Indice de protection contre les eaux: IP X4
Niveau de bruit de l'appareil: < 70dB (A)

Cooking unit ceramic with 2 heating zones

- Connected loads:** 400V 6kW 3L+PE 50/60Hz 3x16A
Number of heating zones: 2 (each 3.0 kW)
Sensible heat emission: 1.00 kW
Latent heat emission: 0.40 kW
Steam emission: 0.59 kg/h
Cooking hobs diameter: 2x 220 mm
Weight net / gross: ca. 8 kg / 10 kg
Degree of protection against water: IP X4
Appliance noise level: < 70dB (A)

Ceran-Kochereinheit - 2 Heizzonen

Typ: **BKC1-TE-G**
 Art. Nr.: **B1372281**

Zählung Nr. **B1372281**

Index **00**

Technische Änderungen vorbehalten / Sous réserve de modifications techniques / Technical modifications reserved
 Das Unternehmen dieser Zeichnung sieht sich zu jeder von uns nicht genehmigte Benutzung, auch auszugsweise, insbesondere bei Vervielfältigung,
 Mithlung oder Übersetzung an andere, bei nach den geltenden Bestimmungen unzulässig, also strafbar und macht Schadenerschuldhaftig.

AS	1:10	2103/2025	NAV
Formel	Massstab	Datum	Zeichner

SALVIS AG
 CH-4605 Oltingen
 Tel. +41 72 788 18 18
 www.salvis.ch

smart cooking

