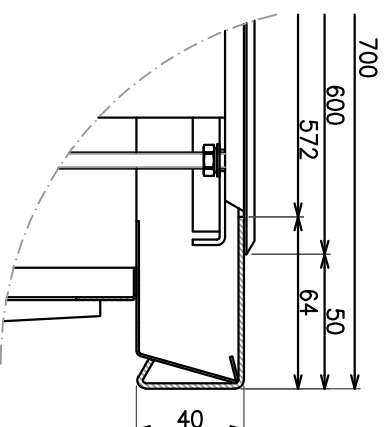
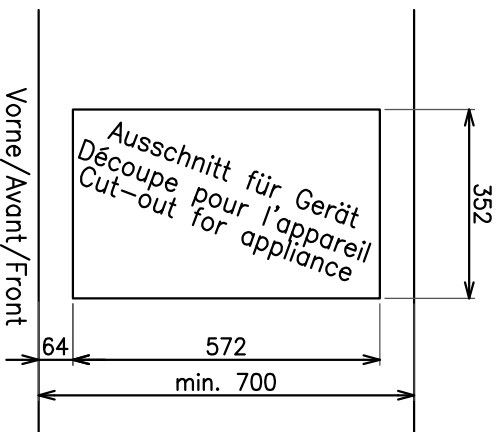


### **Pasta-Kocher**

Anschlusswert:	400V 6kW 3L+N+PE 50/60Hz 3x16 A
Wärmeabgabe sensibel:	0,75 kW
Wärmeabgabe latent:	1,20 kW
Dampfabgabe:	1,76 kg/h
Gewicht netto / brutto:	ca. 10 kg / 12 kg
Inhalt / Nettoinhalt:	IP X4
Schutz gegen Wasser:	< 70dB (A)
Gerätegeräusch:	

### **Cuiseur à pâtes**

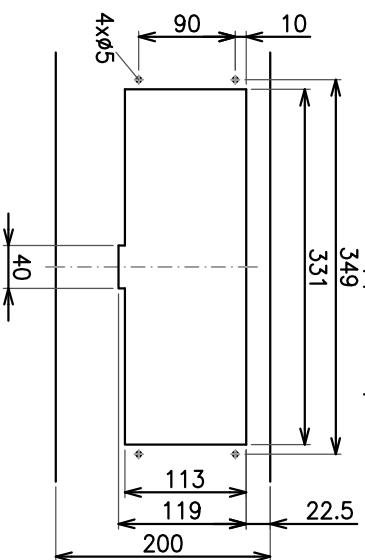
Valeurs de raccordement:	400V 6kW 3L+N+PE 50/60Hz 3x16 A
Émission de chaleur sensible:	0,75 kW
Émission de chaleur latente:	1,20 kW
Émission de vapeur:	1,76 kg/h
Poids net / brut:	env. 10 kg / 12 kg
Diamètre cuvette:	IP X4
Indice de protection contre les eaux:	< 70dB (A)
Niveau de bruit de l'appareil:	



### **Pasta-cooker**

Connected loads:	400V 6kW 3L+N+PE 50/60Hz 3x16 A
Sensible heat emission:	0,75 kW
Latent heat emission:	1,20 kW
Steam emission:	1,76 kg/h
Weight net / gross:	approx. 10 kg / 12 kg
Content / Net content:	IP X4
Degree of protection against water:	< 70dB (A)
Appliance noise level:	

Ausschnitt für Instrumentenschild  
 Découpe pour la plaque de l'instrument  
 Cut-out for appliance plate



## Pasta-Kocher

Type: **BKP1**  
 Art. Nr.: **BI371829**

Zzeichnung Nr.: **BI371829**

Index **00**

A3	1:10	21.03.2025	NeV
Formel	Massstab	Datum	Zustimmer

SALVIS AG  
 CH-4685 Oltingen  
 Tel. +41 62 788 18 18  
 WWW.SALVIS.CH

smart cooking



*Technische Änderungen vorbehalten / Sous réserve de modifications techniques / Technical modifications reserved*  
 Das Urheberrecht dieser Zeichnung steht uns zu, wobei von uns nicht genehmigte Benutzung, auch auszugsweise, insbesondere Vervielfältigungen, Mithilfe oder Übersetzung an anderen, ist nach den geltenden Bestimmungen unzulässig, also strafbar und macht Schadensersatzpflichtig.