**Griddle-Platte 400**

Abmessungen Bratfläche:

davon beheizt:

Regelbar:

Anschlusswert:

Wärmeabgabe sensibel:

Wärmeabgabe latent:

Dampfabgabe:

Gewicht netto / brutto:

Schutz gegen Wasser:

Gerätegeräusch:

Inkl. Kabel 1m, ohne Stecker

307 x 512 mm

307 x 452 mm

bis 250°C

CH 400V 4kW 2L+PE 50/60Hz 2x10A

EXP 400V 4kW 2L+PE 50/60Hz 2x16A

1,32 kW

1,60 kW

2,35 kg/h

ca. 27 kg / 29 kg

IP X4

< 70dB (A)

Plaque étroite à rôtir 400

Surface de cuisson:

qui est chauffée:

Plage de régulation:

Valeurs de raccordement:

Émission de chaleur sensible:

Émission de chaleur latente:

Émission de vapeur:

Poids net / brut:

Indice de protection contre les eaux:

Niveau de bruit de l'appareil:

Câble inclus 1m, sans prise

307 x 512 mm

307 x 452 mm

à 250°C

CH 400V 4kW 2L+PE 50/60Hz 2x10A

EXP 400V 4kW 2L+PE 50/60Hz 2x16A

1,32 kW

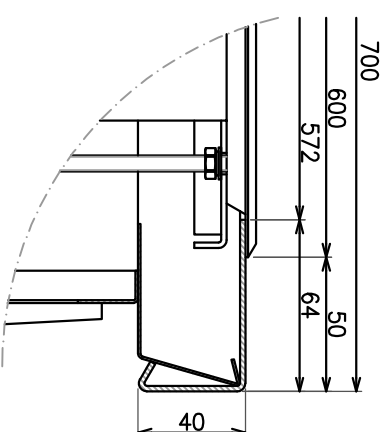
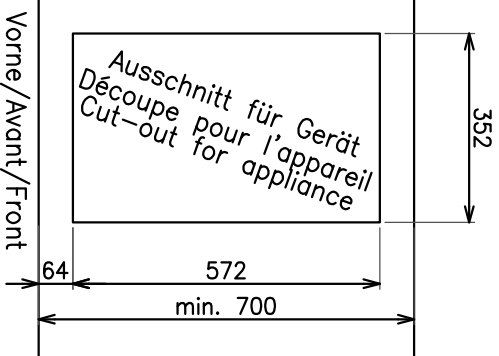
1,60 kW

2,35 kg/h

env. 27 kg / 29 kg

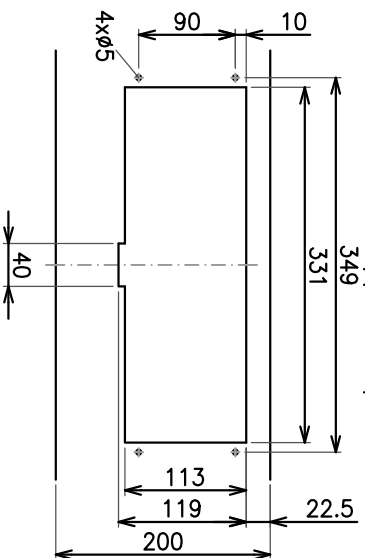
IP X4

< 70dB (A)



Vorne/Avant/Front

Ausschnitt für Instrumentenschild
 Découpe pour la plaque de l'instrument
 Cut-out for appliance plate



Incl. cable 1m, witouth plug

Degree of protection against water: IP X4

Appliance noise level: < 70dB (A)

Griddle-Platte 400Type: **BGH1**Art. Nr.: **B1371801**Zeichnung Nr.: **B1371801**Index **00**

Technische Änderungen vorbehalten / Sous réserve de modifications techniques / Technical modifications reserved

Das Urheberrecht dieser Zeichnung steht uns zu, wobei wir uns nicht gegenüber Bräunung, auch auszugsweise, insbesondere Vervielfältigung, Mithaltung oder Überlassung an andere, ist nach den geltenden Bestimmungen hinsichtlich des weiteren und nicht schadenverantwortlich.

| | | | |
|--------|----------|------------|----------|
| A3 | 1:10 | 21.03.2025 | N&V |
| Formel | Massstab | Datum | Zustimm. |

SALVIS AG
 CH-4685 Öttingen
 Tel. +41 62 788 18 18
 WWW.SALVIS.CH

smart cooking

