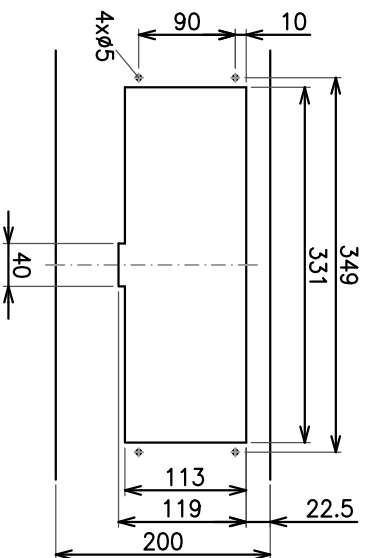


Ausschnitt für Instrumentenschild  
Découpe pour la plaque de l'instrument  
Cut-out for appliance plate



### Combi-Griddle (Universalbräter)

Anschlusswert:	CH 400V 4kW 2L+PE 50/60Hz 2x10A EXP 400V 4kW 2L+PE 50/60Hz 2x16A
Wärmeabgabe sensibel:	1,32 kW
Wärmeabgabe latent:	1,60 kW
Dampfabgabe:	2,35 kg/h
Gewicht netto / brutto:	ca. 33 kg / 35 kg
Inhalt / Nettoinhalt:	10 l / 7 l
Schutz gegen Wasser:	IP X4
Gerätegeräusch:	< 70dB (A)

### Plaque à rôtir universelle

Valeurs de raccordement:	CH 400V 4kW 2L+PE 50/60Hz 2x10A EXP 400V 4kW 2L+PE 50/60Hz 2x16A
Émission de chaleur sensible:	1,32 kW
Émission de chaleur latente:	1,60 kW
Émission de vapeur:	2,35 kg/h
Poids net / brut:	env. 33 kg / 35 kg
Diamètre cuvette:	10 l / 7 l
Indice de protection contre les eaux:	IP X4
Niveau de bruit de l'appareil:	< 70dB (A)

### Combi-Griddle (Universal pan)

Connected loads:	CH 400V 4kW 2L+PE 50/60Hz 2x10A EXP 400V 4kW 2L+PE 50/60Hz 2x16A
Sensible heat emission:	1,32 kW
Latent heat emission:	1,60 kW
Steam emission:	2,35 kg/h
Weight net / gross:	approx. 33 kg / 35 kg
Content / Net content:	10 l / 7 l
Degree of protection against water:	IP X4
Appliance noise level:	< 70dB (A)

## Combi-Griddle (Universalbräter)

Type: **BCG1**  
Art. Nr.: **B1371807**

Zeichnung Nr.: **B1371807**

Index **00**

Formel	A3	1:10	21.03.2025	NeV
Massstab				
Datum				
Zust. Nr.				

SALVIS AG  
CH-4685 Öttingen  
Tel. +41 (0) 288 18 18  
WWW.SALVIS.CH

smart cooking

