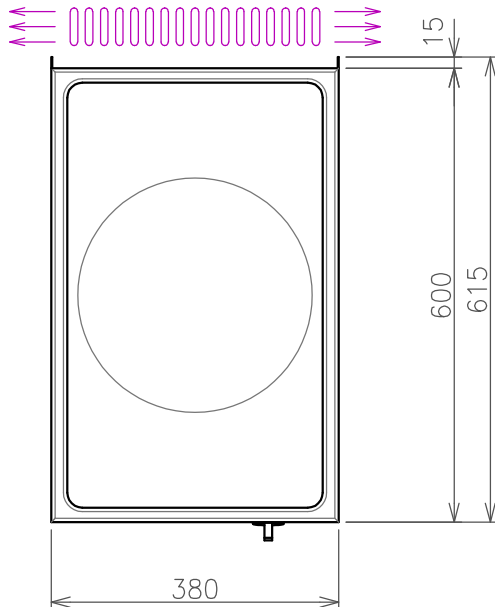


Abluft nach oben oder seitlich ableiten!  
Évacuer l'air vicié vers le haut ou le côté!  
Divert the exhaust air toward the top or side!



### Induktions-WOK

Anschlusswert: 230V 3,5kW 1L+N+PE 50/60Hz 16A  
Wärmeabgabe sensibel: 0,14 kW  
Wärmeabgabe latent: 0,06 kW  
Dampfabgabe: 0,08 kg/h  
Durchmesser Cuvette: 302 mm  
Gewicht netto / brutto: ca. 19 kg / 20 kg  
Schutz gegen Wasser: IP X4  
Relative Luftfeuchtigkeit nichtkondensierend: 10-90%  
Umgebungstemperatur Betrieb: 5°C bis 40°C  
Gerätegeräusch: < 70dB (A)  
Inkl. Kabel 1m, ohne Stecker

### WOK à induction

Valeurs de raccordement: 230V 3,5kW 1L+N+PE 50/60Hz 16A  
Émission de chaleur sensible: 0,14 kW  
Émission de chaleur latente: 0,06 kW  
Émission de vapeur: 0,08 kg/h  
Diamètre cuvette: 302 mm  
Poids net / brut: ca. 19 kg / 20 kg  
Indice de protection contre les eaux: IP X4  
Humidité relative de l'air, sans condensation: 10-90%  
Température ambiante pendant le fonctionnement: 5°C à 40°C  
Niveau de bruit de l'appareil: < 70dB (A)  
Câble inclus 1m, sans prise

### Induction-WOK

Connected loads: 230V 3,5kW 1L+N+PE 50/60Hz 16A  
Sensible heat emission: 0,14 kW  
Latent heat emission: 0,06 kW  
Steam emission: 0,08 kg/h  
Diameter cuvette: 302 mm  
Weight net / gross: ca. 19 kg / 20 kg  
Degree of protection against water: IP X4  
Relative humidity non-condensing: 10-90%  
Ambient temperature operation: 5°C to 40°C  
Appliance noise level: < 70dB (A)  
Incl. cable 1m, without plug

## Induktions-WOK

Typ: **AWI1-G**  
Art. Nr.: **BI373210**

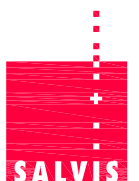
Zeichnung Nr. **BI373210**

Index **00**

A4	1:10	21.03.2025	NeV
Format	Massstab	Datum	Zeichner

SALVIS AG  
CH-4665 Oftringen  
Tel. +41 62 788 18 18  
www.salvis.ch

smart cooking



Technische Änderungen vorbehalten / Sous réserve de modifications techniques / Technical modifications reserved

Das Urheberrecht dieser Zeichnung steht uns zu. Jede von uns nicht genehmigte Benutzung, auch auszugsweise, insbesondere Vervielfältigungen, Mitteilung oder Überlassung an andere, ist nach den geltenden Bestimmungen unzulässig, also strafbar und macht schadensersatzpflichtig.