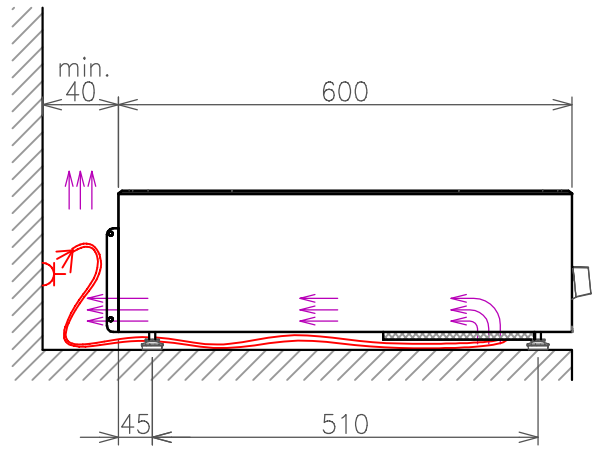
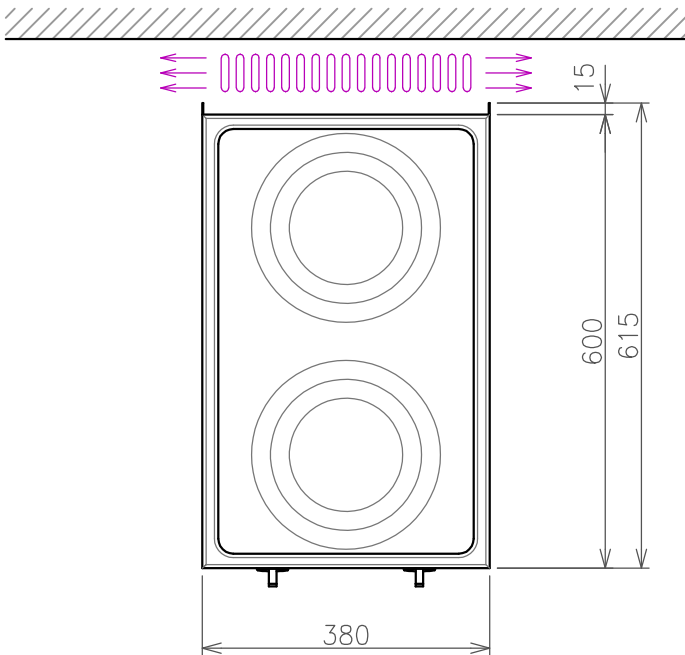


Abluft nach oben oder seitlich ableiten!
Évacuer l'air vicié vers le haut ou le côté!
Divert the exhaust air toward the top or side!



Induktions-Kocheinheit - 2 Heizzonen

Anschlusswert: 400V 10kW 3L+PE 50/60Hz 3x16A
Anzahl Kochfelder: 2 (je 5,0 kW)
Wärmeabgabe sensibel: 0,70 kW
Wärmeabgabe latent: 0,28 kW
Dampfabgabe: 0,41 kg/h
Spulendurchmesser: 2x 220 mm
Gewicht netto / brutto: ca. 29 kg / 32 kg
Schutz gegen Wasser: IP X4
Relative Luftfeuchtigkeit nichtkondensierend: 10-90%
Umgebungstemperatur Betrieb: 5°C bis 40°C
Gerätegeräusch: < 70dB (A)
Inkl. Kabel 1m, ohne Stecker

Unité de cuisson à induction - 2 zones de chauffage

Valeurs de raccordement: 400V 10kW 3L+PE 50/60Hz 3x16A
Plaques de cuisson: 2 (chaque 5,0 kW)
Émission de chaleur sensible: 0,70 kW
Émission de chaleur latente: 0,28 kW
Émission de vapeur: 0,41 kg/h
Diamètre de la bobine: 2x 220 mm
Poids net / brut: ca. 29 kg / 32 kg
Indice de protection contre les eaux: IP X4
Humidité relative de l'air, sans condensation: 10-90%
Température ambiante pendant le fonctionnement: 5°C à 40°C
Niveau de bruit de l'appareil: < 70dB (A)
Câble inclus 1m, sans prise

Induction cooking unit - 2 heating zones

Connected loads: 400V 10kW 3L+PE 50/60Hz 3x16A
Cooking hobs: 2 (each 5,0 kW)
Sensible heat emission: 0,70 kW
Latent heat emission: 0,28 kW
Steam emission: 0,41 kg/h
Cooking hobs diameter: 2x 220 mm
Weight net / gross: ca. 29 kg / 32 kg
Degree of protection against water: IP X4
Relative humidity non-condensing: 10-90%
Ambient temperature operation: 5°C to 40°C
Appliance noise level: < 70dB (A)
Incl. cable 1m, without plug

Induktions-Kocheinheit - 2 Heizzonen

Typ: AKI50-G
Art. Nr.: BI373207QP

Zeichnung Nr. BI373207QP Index 00

Technische Änderungen vorbehalten / Sous réserve de modifications techniques / Technical modifications reserved

Das Urheberrecht dieser Zeichnung steht uns zu. Jede von uns nicht genehmigte Benutzung, auch auszugsweise, insbesondere Vervielfältigungen, Mitteilung oder Überlassung an andere, ist nach den geltenden Bestimmungen unzulässig, also strafbar und macht schadensersatzpflichtig.

A4	1:10	26.09.2024	NeV
Format	Massstab	Datum	Zeichner

SALVIS AG
CH-4665 Oftringen
Tel. +41 62 788 18 18
www.salvis.ch

smart cooking

