

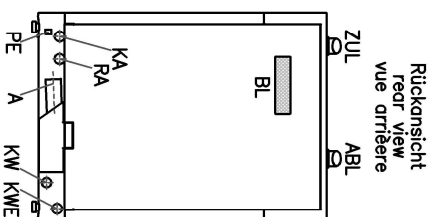
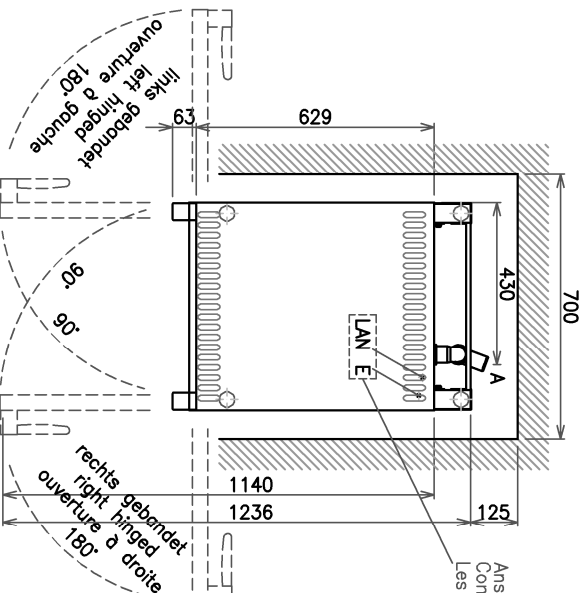
Verstellbereich ±20 mm
Adjustable height range ±20 mm
Zone de réglage ±20 mm

Anschlüsse an Geräteboden
Connection at the bottom of device
Les raccords en bas d'appareil

Vorsicht! Verbrühungsgefahr!
Behälter mit Flüssigkeiten oder Behälter mit Kochgut, das sich während des Garmprozesses verflüssigt, dürfen nur in die Einschubebenen geschoben werden, in denen diese Behälter vom Bedienpersonal gut einsehbar sind.

Scald hazard!
Containers with liquids or products to be boiled, becoming liquid during the cooking process, may only be pushed into the slot that can be easily viewed by the operating personnel.

Risques d'échaudure!
Les récipients contenant des liquides ou des aliments pouvant se liquéfier pendant la cuisson ne peuvent être insérés qu'à un niveau permettant aux opérateurs de bien voir ces récipients.



- ABL - Abluft
- ZUL - Zuluft
- A - Ablauf Ø40 (Bauseits Ø50)
- KW - Kaltwasser G3/4" Schlauchbrause und Dampfböschung
- KWE - Kaltwasser entheret G3/4"
- E - Dampferzeugung und Reinigung
- LAN - LAN / Optimierungsanlage
- PE - Potentialanschluss
- RA - Reinigungsanschluss
- KA - Karspüleranschluss
- USB - USB-Anschluss
- BL - Belüftung mit Luftfilter
- EL - Entlüftung
- ABL - Air exhaust
- ZUL - Air supply
- A - Drain Ø40 (external Ø50)
- KW - Cold water G3/4" Retractable spray and vapour elimination
- KWE - Softened cold water G3/4"
- E - Steam injection and cleaning
- LAN - LAN / optimization system
- PE - Potential connection
- RA - Cleaner connection
- KA - Clear rinse connection
- USB - USB-connection
- BL - Ventilation with air filter
- EL - Breather
- ABL - Evacuation d'air
- ZUL - Arrivée d'air
- A - Vidange Ø40 (externe Ø50)
- KW - Eau froide G3/4"
- KWE - Eau froide douce G3/4"
- E - L'arrosage et le flexible de douche
- LAN - LAN / système d'optimisation énergétique
- PE - Production vapeur et nettoyage
- RA - Raccordement électrique 2x 400V 6,3kW 3N 3x16A
- KA - Compensation de potentiel
- USB - Branchement de produit
- BL - Produit de rinçage
- EL - Port USB
- EL - Ventilation avec filtre à air

Kombigesteill Doppelstock R/L inkl. Verrohrung
Art. Nr.: 879740 / Typ: KG-623T-KH

Doppelstockausführung CucinaEVO 623T auf 623T mit 2 Kondensationshauben

Index 01

Das Urheberrecht dieser Zeichnung steht uns zu. Jede von uns nicht genehmigte Benutzung, auch auszugsweise, insbesondere Verwilderlungen, Mittelung oder Überfälschung an andere, ist nach den geltenden Bestimmungen unzulässig, also strafbar und macht Schadensersatzpflichtig.

A4	1-20	01	16.06.2023	N/v
Format	Massstab	Index	Datum	Zeichner

SALVIS AG
CH-4655 Oftringen
Tel. +41 62 788 18 18
Fax +41 62 788 18 98
www.salvis.ch

