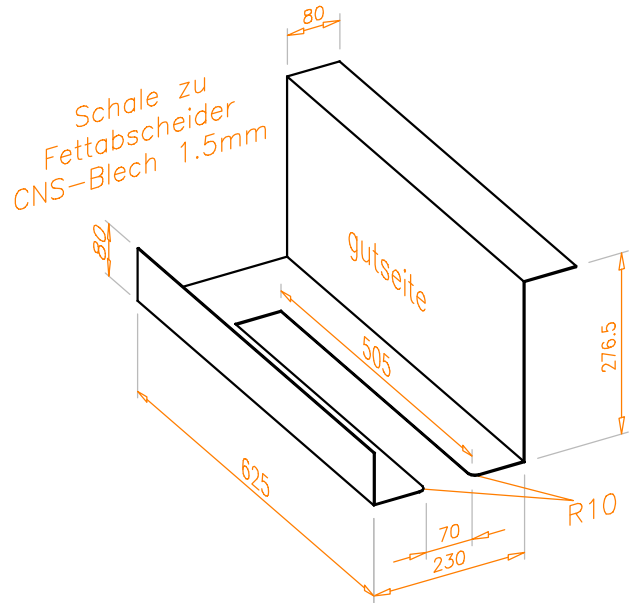


↑  
7GN



Technische Änderungen vorbehalten / Technical modifications reserved / Sous réserve de modifications techniques

## Untergestell UG 1011/1021QT-670-FA

Typ UG 1011/1021QT-670-FA

Art. Nr.: 891275

Zeichnung Nr. 891275

Index 01

A4	1:20	01	28.10.2022	NeV
Format	Masstab	Index	Datum	Zechner

Salvis AG  
 CH- 4665 Oftringen  
 Tel. +41 62 788 18 18  
 info@salvis.ch  
 www.salvis.ch  
 smart cooking

