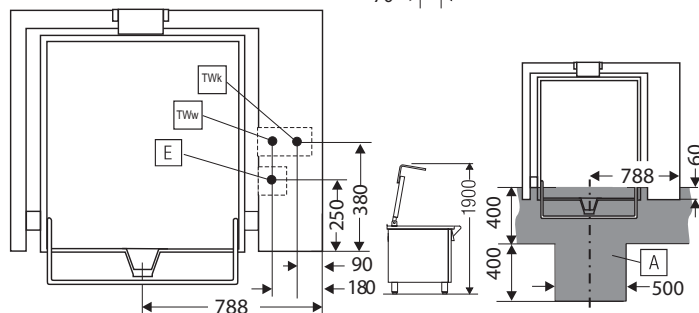

Point de raccordement Sur l'appareil

- ⓑ Panneau amovible
 - Ⓚ Passage de câbles*
 - Ⓢ Compensation de potentiel*
 - ⓔ Borne de raccord électrique*
 - Ⓣ_w Tuyau de raccordement eau potable chaude
 - Ⓣ_w Tuyau de raccordement eau potable froide
 - Ⓢ₂ Ouverture dans paroi arrière pour câbles électriques Ø 60 mm**
 - Ⓢ₁ Section de l'ouverture de la paroi arrière eau potable Ø 60 mm**
- *Accessible après retrait du panneau ⓑ
- ** Seulement en cas de raccord par l'arrière


Sur place

- Ⓣ_w Raccordement eau potable froide (filetage extérieur G 3/4")
- Ⓣ_w Raccordement eau potable chaude (filetage extérieur G 3/4")
- Ⓣ_w Raccordement eau potable douce (filetage extérieur G 3/4")
- ⓔ Raccordement électrique (longueur de câble 1,5m via OKFF)

Indications importantes

- Les raccords peuvent être réalisés par le bas ou à travers le panneau arrière.
- En cas de raccord par le panneau arrière, les câbles et les entrées de câbles doivent être protégés par des gaines ou un habillage.
- Des contacts sans potentiels sont prévus pour le marquage sur place et une entrée est disponible pour une source d'optimisation de puissance.
- Les contacteurs et les câbles de commande nécessaires au fonctionnement d'un système d'optimisation de puissance ne sont **pas** inclus et leur installation est laissée aux soins **de l'utilisateur**.
- Pour les appareils basculants, la planification d'un canal de liaison en plus de la rigole d'écoulement au sol est nécessaire pour faciliter le nettoyage de l'appareil.

A prévoir par l'utilisateur

Câbles électriques	1
Marquage sur place	3 x 1,5 mm ²
Installation d'optimisation de puissance	5 x 1,5 mm ²

Sécurité

- Ne pas installer l'appareil à proximité de murs, meubles de cuisines, décoration ou autres si ceux-ci sont constitués de matériaux inflammables. Distance minimum de 50 mm à l'arrière et de 200 mm sur les parois latérales!
- Les écarts concernés ne sont pas nécessaires si l'appareil est installé entre d'autres appareils et/ou dos à dos.
- En cas de raccord par l'arrière, les câbles d'installation ne doivent pas empiéter sur l'appareil. En cas de raccord par le bas, la longueur du tuyau sur la surface au sol doit être de 50 mm.
- Raccorder au réseau avec un câble de type NYM ou H07RN-F au moins.
- Prévoir un dispositif de séparation tous pôles avec une ouverture de contact de 3 mm au moins, par ex. un fusible séparateur, pour séparer l'appareil du réseau lors des travaux de réparation et d'installation.
- Possibilité de raccord à un système de compensation de potentiel. Effectuer le raccord selon VDE 0100/T 410 ou une norme locale.
- La possibilité d'effectuer le raccord par le panneau arrière de l'appareil est réservée aux gaines d'installation fermées!
- Les dispositifs techniques de ventilation doivent uniquement être installés par un professionnel compétent.

FEP 921

Dimensions de l'appareil L x P x H	1400 x 850 x 900 mm
Autorisation	
Certificat d'homologation	
Protection contre les jets d'eau	IPX5

Données d'application spécifiques

Dimensions de la cuve L x P x H	928 x 660 x 402 mm
Surface de cuisson	0,59 m ²
Contenance utile selon DIN 18857	220 l
Contenance maximale	247 l
Plage de réglage du thermostat	50 - 300°C

Données de raccordement

Électrique	Consommation nom. totale	21,75 kW
	Moteur	0,12 kW
	Raccordement	400 V 3N AC 50 / 60 Hz
	Protection	32/35 A*
Eau	Bornes de raccord	16 mm ²
	Raccordement ZUB 960	Filetage intérieur G 1/2" (DN 15)
	Raccordement ZUB 961	Filetage intérieur G 3/4" (DN 20)
	Raccordement ZUB F46	

Données techniques complémentaires

Poids de la machine avec emballage		389 kg
	total	18,36 kW
Chaleur dégagée (VDI 2052)	sensible	9,72 kW
	latent	8,64 kW
	Dégagement de vapeur	12,71 kg/h

* 32 A = Automate, 35 A = Coupe-circuit à fusible

Variantes (VAR) à supplément

479 Robinet mélangeur 3/4"

Veuillez tenir compte des modifications possible suite à l'utilisation d'une option