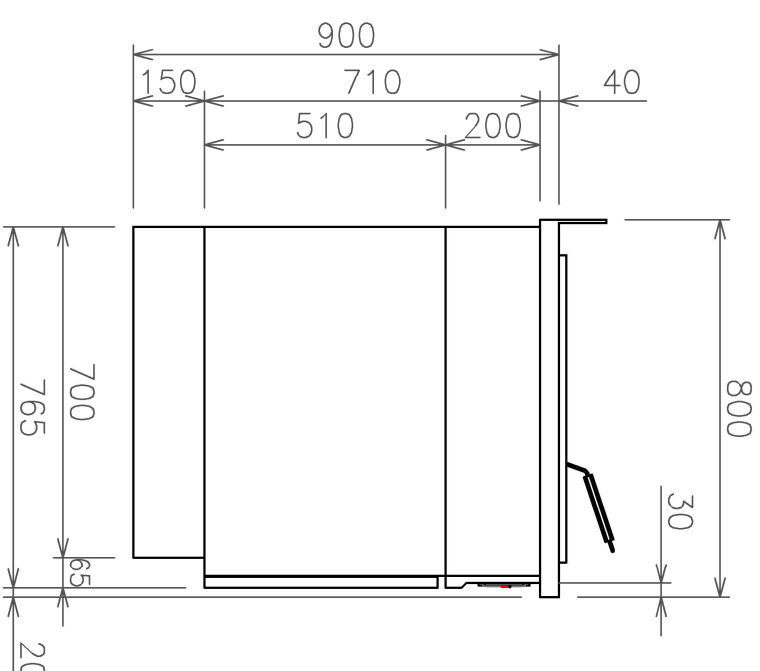


avec pompe

avec levage

avec pompe et levage



Données techniques	
Dimensions (L x P x H)	300 x 650 x 750/900 mm
Taille du panier	220 x 320 x 155 mm
Capacité du panier	1.8 kg
Capacité d'huile	12.5-14.5 litres
Puissance connectée	11.0 kW
Tension	400 V 3 AC
Fusible	3 x 16 A
Nombre de cuves	1
Nombre de paniers	1
Rendement – Produits frais	36 kg/h
Rendement – Produits surgelés	27 kg/h
Plage de réglage du thermostat	50-180/190 C°
Émission de chaleurs sensible	0.99 kW
Émission de chaleurs latente	7.70 kW
Émission de vapeur	13.39 kg/h
Val. d'isolation	0.18 m <sup>2</sup> K/W (valeur-R)
Water protection	IPX4
Système de relevage automatique du panier	Option
Pompe à huile / graisse intégrée	Option
Modèle mobile	Option
Charnières de porte	gauche/droite

Câble inclus, SANS fiche

Sous réserve de modifications techniques

**Friteuses FrylineEVO modèle à encastrer**  
**Kit de montage, panier de friture incl.**

Type: SFR-EVO 31E

Dessin no.: SFR-EVO 31E

Index 00

Nous sommes propriétaires des droits d'auteur de ce plan. Toute utilisation non autorisée par nos soins, même partielle, en particulier reproduction, communication ou cession à des tiers est interdite en vertu des dispositions en vigueur. Elle est donc répressible et peut donner lieu au versement d'une indemnisation.

A3			
Format	Echelle	Index	Date
1:10/1:16	00	12.12.2024	NeV
Fornal		Dessinateur	

SALVIS AG  
 CH-4665 Oftringen  
 Tel: +41 62 788 18 18  
 www.salvis.ch  
 smart cooking

