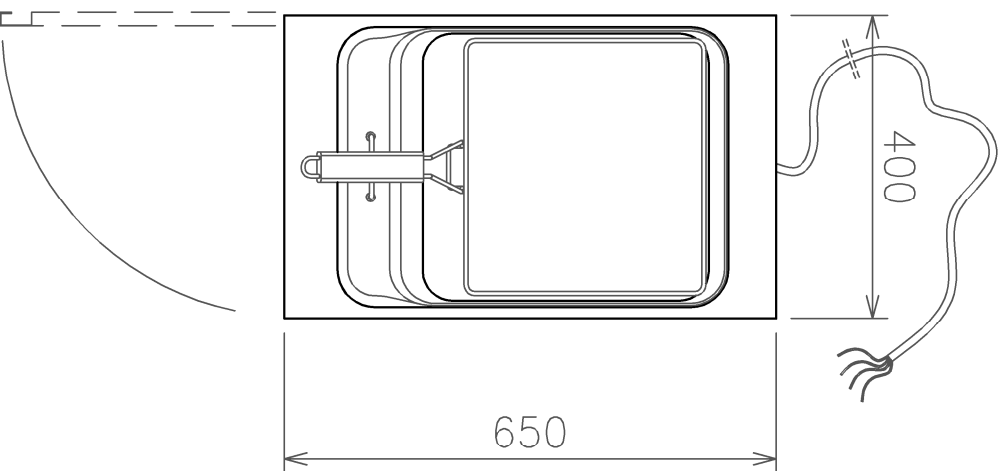


Système de pompe à filtre

Données techniques	
Dimensions (L x P x H)	400 x 650 x 750/900 mm
Taille du panier	300 x 320 x 155 mm
Capacité du panier	2.5 kg
Capacité d'huile	17.0-20.5 litres
Puissance connectée	16.0 kW
Tension	400 V 3 AC
Fusible	3 x 25 A
Nombre de cuves	1
Nombre de paniers	1
Rendement – Produits frais	50 kg/h
Rendement – Produits surgelés	38 kg/h
Plage de réglage du thermostat	50-180/190 C°
Émission de chaleurs sensible	1.44 kW
Émission de chaleurs latente	11.20 kW
Émission de vapeur	16.48 kg/h
Val d'isolation	0.18 m²K/W (valeur-R)
Water protection	IPX4
Système de relevage automatique du panier	Option
Pompe à huile / graisse intégrée	Option
Modèle mobile	Option
Charnières de porte	gauche/droite

Câble inclus, SANS fiche



avec pompe



avec levage



avec pompe et levage

Sous réserve de modifications techniques

Friteuses FrylineEVO sur pieds

Modèles sur pied, panier à friture inclus

Type: SFR-EVO 41

Dessin no.: SFR-EVO 41

Index: 00

Nous sommes propriétaires des droits d'auteur de ce plan. Toute utilisation non autorisée par nos soins, même partielle, en particulier reproduction, communication ou cession à des tiers est interdite en vertu des dispositions en vigueur. Elle est donc répréhensible et peut donner lieu au versement d'une indemnisation.

A3	1:10	00	12.12.2024	NéV
Format	Echelle	Index	Date	Dessinateur

SALVIS AG
CH- 4665 Oftringen
Tel: +41 62 788 18 18
www.salvis.ch
smart cooking

