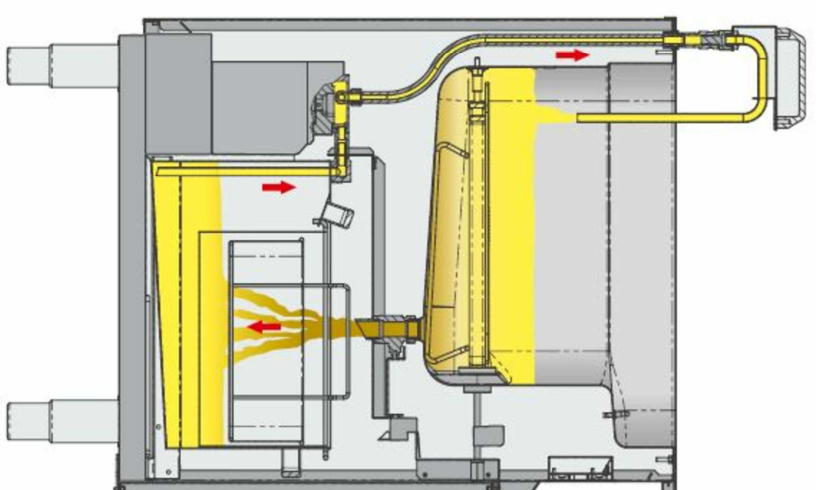
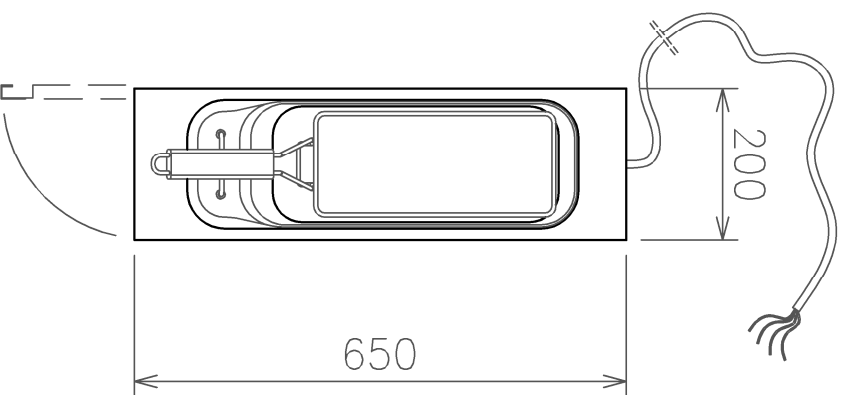


Système de pompe à filtre



Données techniques	
Dimensions (L x P x H)	200 x 650 x 750/900 mm
Taille du panier	140 x 320 x 155 mm
Capacité du panier	1.25 kg
Capacité d'huile	7.5-9.0 litres
Puissance connectée	8.0 kW
Tension	400 V 3 AC
Fusible	3 x 16 A
Nombre de cuves	1
Nombre de paniers	1
Rendement – Produits frais	25 kg/h
Rendement – Produits surgelés	20 kg/h
Plage de réglage du thermostat	50-180/190 C°
Émission de chaleurs sensible	0.72 kW
Émission de chaleurs latente	5.60 kW
Émission de vapeur	8.25 kg/h
Val.d'isolation	0.18 m ² K/W (valeur-R)
Water protection	IPX4
Système de relevage automatique du panier	Option
Pompe à huile / graisse intégrée	Option
Modèle mobile	Non disponible
Charnières de porte	gauche/droite

Câble inclus, SANS fiche



avec pompe



avec levage



avec pompe et levage

Sous réserve de modifications techniques

Friteuses FrylineEVO sur pieds
Modèles sur pied, panier à friture inclus

Type: SFR-EVO 21

Dessin no.: SFR-EVO 21

Index: 00

Nous sommes propriétaires des droits d'auteur de ce plan. Toute utilisation non autorisée par nos soins, même partielle, en particulier reproduction, communication ou cession à des tiers est interdite en vertu des dispositions en vigueur. Elle est donc répréhensible et peut donner lieu au versement d'une indemnisation.

A3	1:10	00	12.12.2024	NeV
Format	Echelle	Index	Date	Dessinateur

SALVIS AG
CH- 4665 Oftringen
Tel: +41 62 788 18 18
www.salvis.ch
smart cooking

