

### Grill-Platte 600

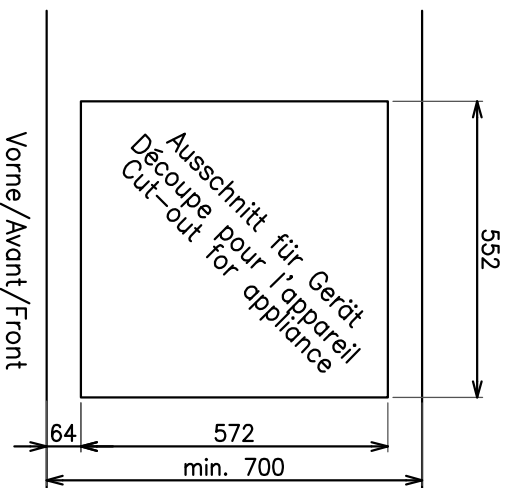
Abmessungen Bratfläche:	507 x 512 mm
davon beheizt:	507 x 452 mm
Anzahl Heizzonen:	2 (je 3,65 kW)
Regelbar:	bis 250°C
Anschlusswert:	400V 7,3kW 3L+N+PE 50/60Hz 3x16A
Wärmeabgabe sensibel:	2,64 kW
Wärmeabgabe latent:	3,20 kW
Dampfabgabe:	4,70 kg/h
Gewicht netto / brutto:	ca. 49 kg / 51 kg
Schutz gegen Wasser:	IP X4
Gerätegeräusch:	< 70dB (A)

### Plaque à griller large 600

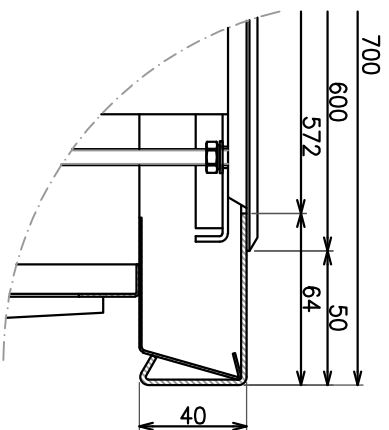
Surface de cuisson:	507 x 512 mm
qui est chauffé:	507 x 452 mm
Zones de chauffage:	2 (chaque 3,65 kW)
Plage de régulation:	à 250°C
Valeurs de raccordement:	400V 7,3kW 3L+N+PE 50/60Hz 3x16A
Émission de chaleur sensible:	2,64 kW
Émission de chaleur latente:	3,20 kW
Émission de vapeur:	4,70 kg/h
Poids net / brut:	env. 49 kg / 51 kg
Indice de protection contre les eaux:	IP X4
Niveau de bruit de l'appareil:	< 70dB (A)

### Grill-plate 600

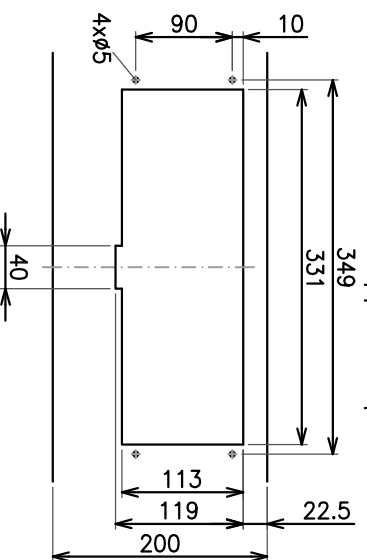
Dimensions surface:	507 x 512 mm
of which heated:	507 x 452 mm
Number of heating zones:	2 (each 3,65 kW)
Temperature range:	up to 250°C
Connected loads:	400V 7,3kW 3L+N+PE 50/60Hz 3x16A
Sensible heat emission:	2,64 kW
Latent heat emission:	3,20 kW
Steam emission:	4,70 kg/h
Weight net / gross:	approx. 49 kg / 51 kg
Degree of protection against water:	IP X4
Appliance noise level:	< 70dB (A)



Vorne/Avant/Front



Ausschnitt für Instrumentenschild  
Découpe pour la plaque de l'instrument  
Cut-out for appliance plate



## Grill-Platte 600

Type: **BGG2**  
Art. Nr.: **BI371971**

Zeichnung Nr.: **BI371971**

Index **00**

A3	1:10	21.03.2025	NeV
Formel	Massstab	Datum	Zustimmer

SALVUS AG  
CH-4685 Oltingen  
Tel. +41 62 788 18 18  
WWW.SALVUS.CH

smart cooking

