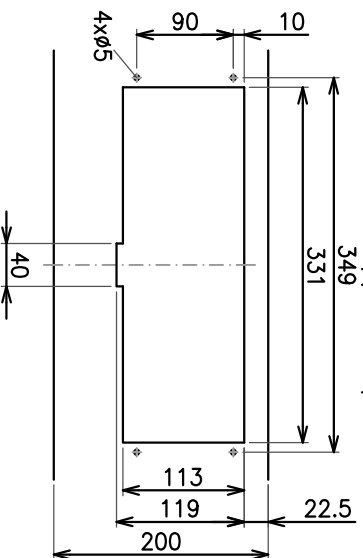


Ausschnitt für Instrumentenschild  
Découpe pour la plaque de l'instrument  
Cut-out for appliance plate



### Grill-Platte 400

Abmessungen Bratfläche:	307 x 512 mm
davon beheizt:	307 x 452 mm
Regelbar:	bis 250°C
Anschlusswert:	CH 400V 4kW 2L+PE 50/60Hz 2x10A EXP 400V 4kW 2L+PE 50/60Hz 2x16A
Wärmeabgabe sensibel:	1,32 kW
Wärmeabgabe latent:	1,60 kW
Dampfabgabe:	2,35 kg/h
Gewicht netto / brutto:	ca. 27 kg / 29 kg
Schutz gegen Wasser:	IP X4
Gerätegeräusch:	< 70dB (A)
Inkl. Kabel 1m, ohne Stecker	

### Plaque à griller étroite 400

Surface de cuisson:	307 x 512 mm
qui est chauffée:	307 x 452 mm
Plage de régulation:	à 250°C
Valeurs de raccordement:	CH 400V 4kW 2L+PE 50/60Hz 2x10A EXP 400V 4kW 2L+PE 50/60Hz 2x16A
Émission de chaleur sensible:	1,32 kW
Émission de chaleur latente:	1,60 kW
Émission de vapeur:	2,35 kg/h
Poids net / brut:	env. 27 kg / 29 kg
Indice de protection contre les eaux:	IP X4
Niveau de bruit de l'appareil:	< 70dB (A)
Câble inclus 1m, sans prise	

### Grill-plate 400

Dimensions surface:	307 x 512 mm
of which heated:	307 x 452 mm
Temperature range:	up to 250°C
Connected loads:	CH 400V 4kW 2L+PE 50/60Hz 2x10A EXP 400V 4kW 2L+PE 50/60Hz 2x16A
Sensible heat emission:	1,32 kW
Latent heat emission:	1,60 kW
Steam emission:	2,35 kg/h
Weight net / gross:	approx. 27 kg / 29 kg
Degree of protection against water:	IP X4
Appliance noise level:	< 70dB (A)
Incl. cable 1m, witouth plug	

## Grill-Platte 400

Type: **BGG1**

Art. Nr.: **B1371935**

Zeichnung Nr.: **B1371935**

Index: **00**

Technische Änderungen vorbehalten / Sous réserve de modifications techniques / Technical modifications reserved

Das Urheberrecht dieser Zeichnung steht uns zu, wobei wir uns nicht gegenüber Bräunung, auch auszugsweise, insbesondere Vervielfältigung, Mithaltung oder Überlassung an andere, ist nach den geltenden Bestimmungen hinsichtlich des Schutzes vor Nachahmung geschützt.

A3	1:10	21.03.2025	N&V
Format	Maßstab	Datum	Zeichner

SALVIS AG  
CH-4685 Öllingen  
Tel. +41 62 788 18 18  
WWW.SALVIS.CH

smart cooking

