

Induktions-WOK

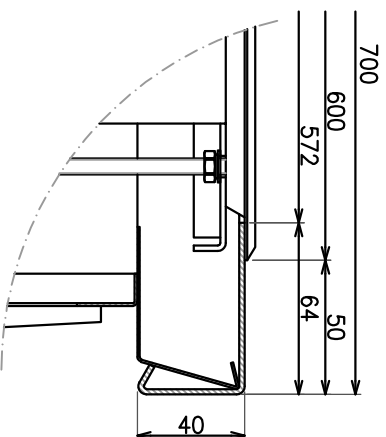
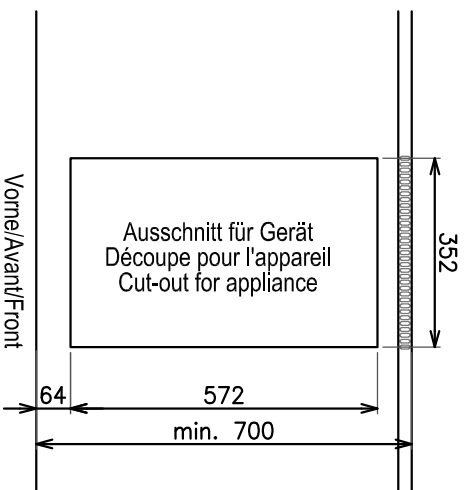
Anschlusswert: 400V / 5,0kW 3L+PE 50/60Hz 3x10A
 Wärmeabgabe sensibel: 0,20 kW
 Wärmeabgabe latent: 0,08 kW
 Dampfabgabe: 0,12 kg/h
 Durchmesser Cuvette: 302 mm
 Gewicht netto / bruto: ca. 19 kg / 20 kg
 Schutz gegen Wasser: IP X4
 Relative Luftfeuchtigkeit nichtkondensierend: 10-90%
 Umgebungstemperatur Betrieb: 5°C bis 40°C
 Geräteegeäusch: < 70dB (A)

WOK à induction

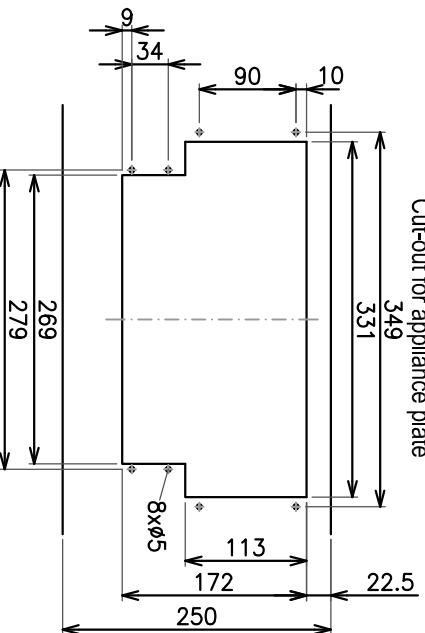
Valeurs de raccordement: 400V 5,0kW 3L+PE 50/60Hz 3x10A
 Émission de chaleur sensible: 0,20 kW
 Émission de chaleur latente: 0,08 kW
 Émission de vapeur: 0,12 kg/h
 Diamètre cuvette: 302 mm
 Poids net / brut: ca. 19 kg / 20 kg
 Indice de protection contre les eaux: IP X4
 Humidité relative de l'air, sans condensation: 10-90%
 Température ambiante pendant le fonctionnement: 5°C à 40°C
 Niveau de bruit de l'appareil: < 70dB (A)

Induction-WOK

Connected loads: 400V 5,0kW 3L+PE 50/60Hz 3x10A
 Sensible heat emission: 0,20 kW
 Latent heat emission: 0,08 kW
 Steam emission: 0,12 kg/h
 Diameter cuvette: 302 mm
 Weight net / gross: ca. 19 kg / 20 kg
 Degree of protection against water: IP X4
 Relative humidity non-condensing: 10-90%
 Ambient temperature operation: 5°C to 40°C
 Appliance noise level: < 70dB (A)



Ausschnitt für Instrumentenschild
 Découpe pour la plaque de l'instrument
 Cut-out for appliance plate



Induktions-WOK

Type: **BW150-G**
 Art. Nr.: **BI373213**

Zeichnung Nr.: **BI373213**

Index: **00**

A3	1:10	21.03.2025	NeV
Formel	Massstab	Datum	Zustimmer

SALVIS AG
 CH-4685 Öttingen
 Tel. +41 62 788 18 18
 WWW.SALVIS.CH

smart cooking



Technische Änderungen vorbehalten / Sous réserve de modifications techniques / Technical modifications reserved
 Das Unternehmen stellt uns zu, wenn wir uns nicht geringfügige Änderungen, auch ausgesetztes, insbesondere Verfügbarkeit, Mängelung oder Überlassung an anderen, ist nach den geltenden Bestimmungen hinsichtlich, also sichtbar und nicht schadenverantwortlich.