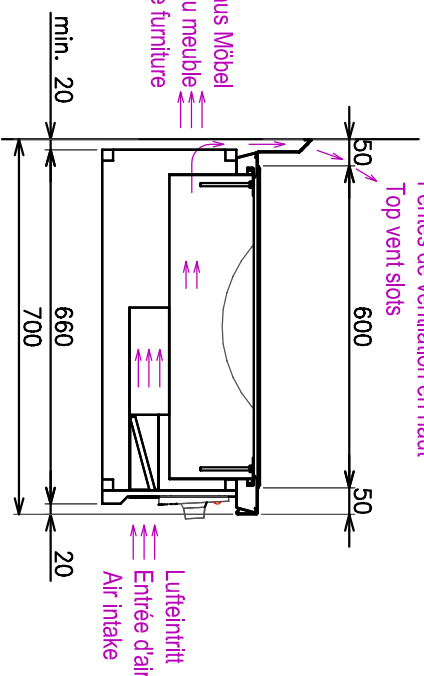


Luftaustritt aus Möbel
 Sortie d'air hors du meuble
 Air discharge from the furniture

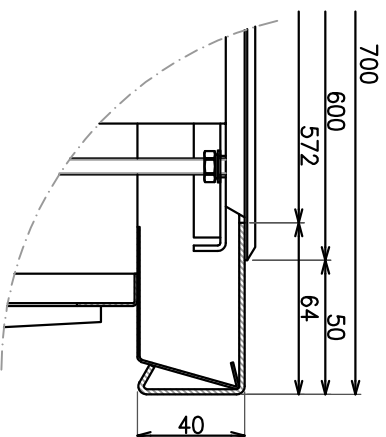
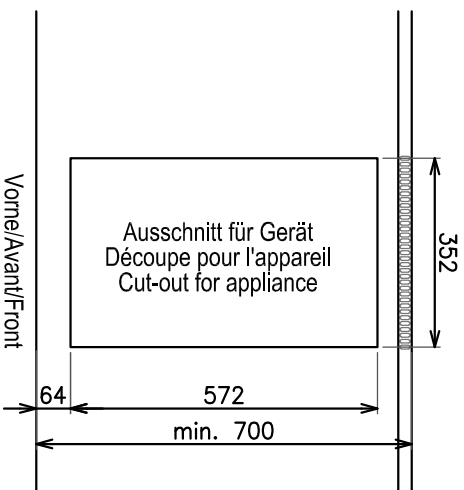


Induktions-WOK

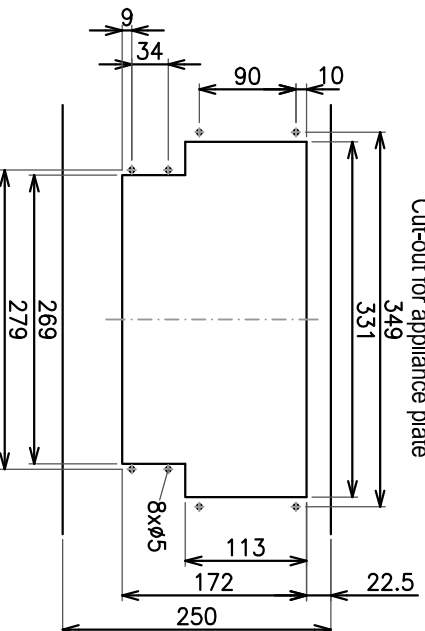
Anschlusswert:	230V 3,5kW 1L+N+PE 50/60Hz 16A
Wärmeabgabe sensibel:	0,14 kW
Wärmeabgabe latent:	0,06 kW
Dampfabgabe:	0,08 kg/h
Durchmesser Cuvette:	302 mm
Gewicht netto / bruto:	ca. 19 kg / 20 kg
Schutz gegen Wasser:	IP X4
Relative Luftfeuchtigkeit nichtkondensierend:	10-90%
Umgebungstemperatur Betrieb:	5°C bis 40°C
Gerätegeräusch:	< 70dB (A)

WOK à induction

Valeurs de raccordement:	230V 3,5kW 1L+N+PE 50/60Hz 16A
Émission de chaleur sensible:	0,14 kW
Émission de chaleur latente:	0,06 kW
Émission de vapeur:	0,08 kg/h
Diamètre cuvette:	302 mm
Poids net / brut:	ca. 19 kg / 20 kg
Indice de protection contre les eaux:	IP X4
Humidité relative de l'air, sans condensation:	10-90%
Température ambiante pendant le fonctionnement:	5°C à 40°C
Niveau de bruit de l'appareil:	< 70dB (A)



Ausschnitt für Instrumentenschild
 Découpe pour la plaque de l'instrument
 Cut-out for appliance plate



Induktions-WOK

Type: **BW135-G**
 Art. Nr.: **BI373211**

Zeichnung Nr.: **BI373211**

Index: **00**

Induction-WOK	
Connected loads:	230V 3,5kW 1L+N+PE 50/60Hz 16A
Sensible heat emission:	0,14 kW
Latent heat emission:	0,06 kW
Steam emission:	0,08 kg/h
Diameter cuvette:	302 mm
Weight net / gross:	ca. 19 kg / 20 kg
Degree of protection against water:	IP X4
Relative humidity non-condensing:	10-90%
Ambient temperature operation:	5°C to 40°C
Appliance noise level:	< 70dB (A)

A3	1:10	21.03.2025	NeV
Formel	Massstab	Datum	Zustimmer

Technische Änderungen vorbehalten / Sous réserve de modifications techniques / Technical modifications reserved
 Das Urheberrecht dieser Zeichnung steht uns zu, wobei von uns nicht genehmigte Benutzung, auch auszugsweise, insbesondere Vervielfältigung, Mithilfe oder Übersetzung an anderer, ist nach hier gegebenen Bestimmungen unzulässig, also strafbar und macht Schadensersatzpflichtig.

SALVUS AG
 CH-4685 Öttingen
 Tel. +41 62 788 18 18
 WWW.SALVUS.CH

smart cooking