

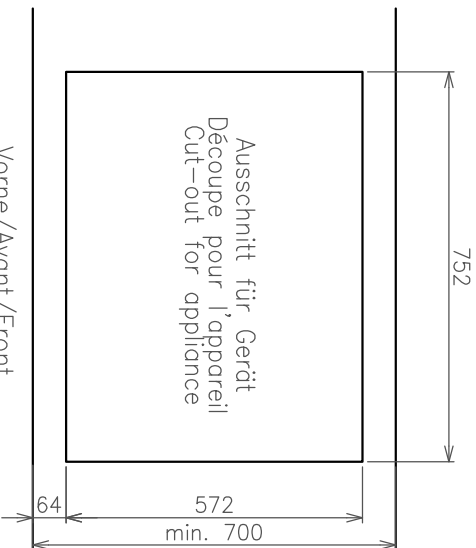
**Gridde-Platte 800**

- Abmessungen Bratfläche: 707 x 512 mm
- davon beheizt: 707 x 452 mm
- Anzahl Heizzonen: 2 (je 4,2 kW)
- Regelbar: bis 250°C
- Anschlusswert: 400V 8,4kW 3L+N+PE 50/60Hz 3x16A
- Wärmeabgabe sensibel: 2,77 kW
- Wärmeabgabe latent: 3,36 kW
- Dampfabgabe: 4,93 kg/h
- Gewicht netto / brutto: ca. 69 kg / 71 kg
- Schutz gegen Wasser: IP X4
- Gerätegeräusch: < 70dB (A)

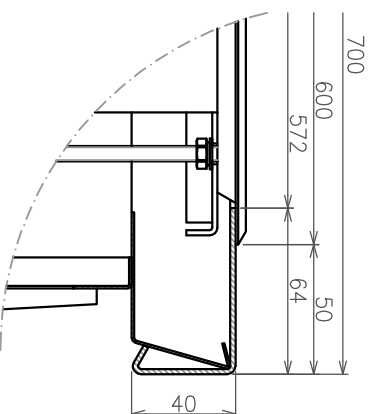
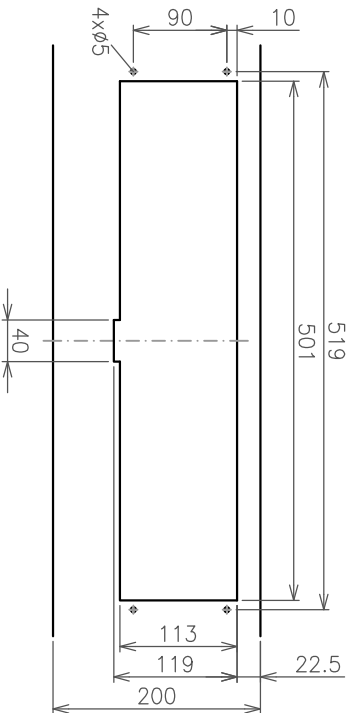
**Plaque étroite à rôti 800**

- Surface de cuisson: 707 x 512 mm
- qui est chauffé: 707 x 452 mm
- Zones de chauffage: 2 (chaque 4,2 kW)
- Plage de régulation: à 250°C
- Valeurs de raccordement: 400V 8,4kW 3L+N+PE 50/60Hz 3x16A
- Émission de chaleur sensible: 2,77 kW
- Émission de chaleur latente: 3,36 kW
- Émission de vapeur: 4,93 kg/h
- Poids net / brut: env. 69 kg / 71 kg
- Indice de protection contre les eaux: IP X4
- Niveau de bruit de l'appareil: < 70dB (A)

Vorne/Avant/Front



Ausschnitt für Instrumentenschild  
 Découpe pour la plaque de l'instrument  
 Cut-out for appliance plate



- Gridde-plate 800**
- Dimensions surface: 707 x 512 mm
- of which heated: 707 x 452 mm
- Number of heating zones: 2 (each 4,2 kW)
- Temperature range: up to 250°C
- Connected loads: 400V 8,4kW 3L+N+PE 50/60Hz 3x16A
- Sensible heat emission: 2,77 kW
- Latent heat emission: 3,36 kW
- Steam emission: 4,93 kg/h
- Weight net / gross: approx. 69 kg / 71 kg
- Degree of protection against water: IP X4
- Appliance noise level: < 70dB (A)

**Gridde-Platte 800**

Typ: **BGH3-G**  
 Art.Nr.: **BI373148**

Zählung Nr. **BI373148**

Index **00**

*Technische Änderungen vorbehalten / Sous réserve de modifications techniques / Technical modifications reserved*  
 Das Unberechtigt dieser Zeichnung sieht uns zu, jede von uns nicht genehmigte Benutzung, auch auszugsweise, insbesondere Verbilligungen,  
 Nachdruck oder Übersetzung an andere, bei nicht den geltenden Bestimmungen vollständig, also stattdessen und nicht stattdessen.

AS	1:10	21.03.2025	NAV
Formel			
Massstab			
Datum			
Zeichner			

SALVIS AG  
 CH-685 Oltingen  
 Tel. +41 02 788 18 18  
 www.salvis.ch

smart cooking

