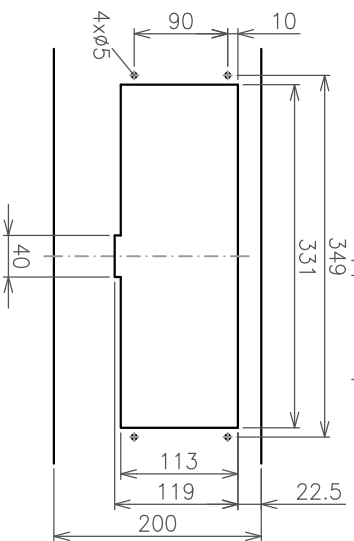


Ausschnitt für Instrumentenschild  
 Découpe pour la plaque de l'instrument  
 Cut-out for appliance plate



**Griddle-Platte 400**

Abmessungen Bratfläche:  
 davon beheizt:  
 Regelbar:  
 Anschlusswert:

307 x 512 mm  
 307 x 452 mm  
 bis 250°C  
 CH 400V 4kW 2L+PE 50/60Hz 2x10A  
 EXP 400V 4kW 2L+PE 50/60Hz 2x16A

Wärmeabgabe sensibel:  
 Wärmeabgabe latent:  
 Dampfabgabe:  
 Gewicht netto / brutto:  
 Schutz gegen Wasser:  
 Geräteegeäusch:  
 Inkl. Kabel 1m, ohne Stecker

1,32 kW  
 1,60 kW  
 2,35 kg/h  
 ca. 27 kg / 29 kg  
 IP X4  
 < 70dB (A)

**Plaque étroite à rôtir 400**

Surface de cuisson:  
 qui est chauffé:  
 Plage de régulation:  
 Valeurs de raccordement:

307 x 512 mm  
 307 x 452 mm  
 à 250°C  
 CH 400V 4kW 2L+PE 50/60Hz 2x10A  
 EXP 400V 4kW 2L+PE 50/60Hz 2x16A

Émission de chaleur sensible:  
 Émission de chaleur latente:  
 Émission de vapeur:  
 Poids net / brut:  
 Indice de protection contre les eaux:  
 Niveau de bruit de l'appareil:  
 Câble inclus 1m, sans prise

1,32 kW  
 1,60 kW  
 2,35 kg/h  
 env. 27 kg / 29 kg  
 IP X4  
 < 70dB (A)

**Griddle-plate 400**

Dimensions surface:  
 of which heated:  
 Temperature range:  
 Connected loads:

307 x 512 mm  
 307 x 452 mm  
 up to 250°C  
 CH 400V 4kW 2L+PE 50/60Hz 2x10A  
 EXP 400V 4kW 2L+PE 50/60Hz 2x16A

Sensible heat emission:  
 Latent heat emission:  
 Steam emission:  
 Weight net / gross:  
 Degree of protection against water:  
 Appliance noise level:  
 Incl. cable 1m, without plug

1,32 kW  
 1,60 kW  
 2,35 kg/h  
 approx. 27 kg / 29 kg  
 IP X4  
 < 70dB (A)

**Griddle-Platte 400**

Typ: **BGH1-G**  
 Art. Nr.: **B1373126**

Zzeichnung Nr. **B1373126**

Index **00**

Technische Änderungen vorbehalten / Sous réserve de modifications techniques / Technical modifications reserved  
 Das Unternehmen dieser Zeichnung sieht uns zu jeder von uns nicht geprüften Benutzung, auch auszugsweise, insbesondere bei falscher Montage oder Überlastung an, und ist nicht für Schäden verantwortlich.

AS	1:10	21.03.2025	NAV
Formel	Massstab	Datum	Zeichner

SALVIS AG  
 CH-4605 Oltingen  
 Tel. +41 02 788 18 18  
 www.salvis.ch

