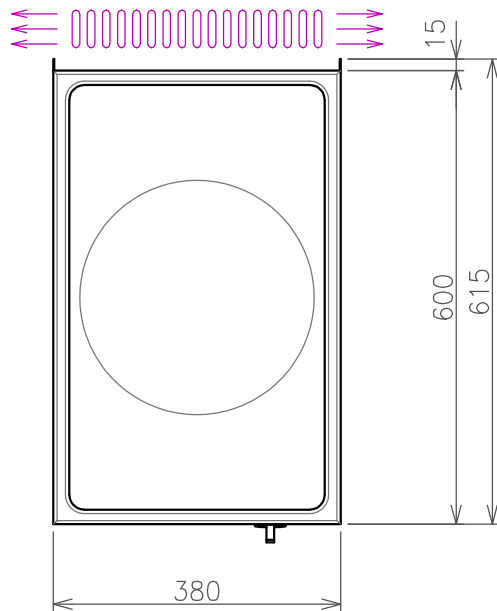


Abluft nach oben oder seitlich ableiten!  
Évacuer l'air vicié vers le haut ou le côté!  
Divert the exhaust air toward the top or side!



**Induktions-WOK**

Anschlusswert: CH 400V 5kW 3L+PE 50/60Hz 3x10A  
EXP 400V 5kW 3L+PE 50/60Hz 3x16A

Wärmeabgabe sensibel: 0,20 kW  
Wärmeabgabe latent: 0,08 kW  
Dampfabgabe: 0,12 kg/h  
Durchmesser Cuvette: 302 mm  
Gewicht netto / brutto: ca. 19 kg / 20 kg  
Schutz gegen Wasser: IP X4  
Relative Luftfeuchtigkeit nichtkondensierend: 10-90%  
Umgebungstemperatur Betrieb: 5°C bis 40°C  
Gerätegeräusch: < 70dB (A)  
Inkl. Kabel 1m, ohne Stecker

**WOK à induction**

Valeurs de raccordement: CH 400V 5kW 3L+PE 50/60Hz 3x10A  
EXP 400V 5kW 3L+PE 50/60Hz 3x16A

Émission de chaleur sensible: 0,20 kW  
Émission de chaleur latente: 0,08 kW  
Émission de vapeur: 0,12 kg/h  
Diamètre cuvette: 302 mm  
Poids net / brut: ca. 19 kg / 20 kg  
Indice de protection contre les eaux: IP X4  
Humidité relative de l'air, sans condensation: 10-90%  
Température ambiante pendant le fonctionnement: 5°C à 40°C  
Niveau de bruit de l'appareil: < 70dB (A)  
Câble inclus 1m, sans prise

**Induction-WOK**

Connected loads: CH 400V 5kW 3L+PE 50/60Hz 3x10A  
EXP 400V 5kW 3L+PE 50/60Hz 3x16A

Sensible heat emission: 0,20 kW  
Latent heat emission: 0,08 kW  
Steam emission: 0,12 kg/h  
Diameter cuvette: 302 mm  
Weight net / gross: ca. 19 kg / 20 kg  
Degree of protection against water: IP X4  
Relative humidity non-condensing: 10-90%  
Ambient temperature operation: 5°C to 40°C  
Appliance noise level: < 70dB (A)  
Incl. cable 1m, without plug

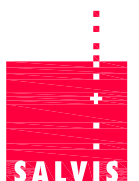
**Induktions-WOK**

Typ: **AWI1**  
Art. Nr.: **BI371918**

Zeichnung Nr. **BI371918** Index **00**

A4	1:10	21.03.2025	NeV
Format	Massstab	Datum	Zeichner

SALVIS AG  
CH-4665 Oftringen  
Tel. +41 62 788 18 18  
www.salvis.ch



smart cooking