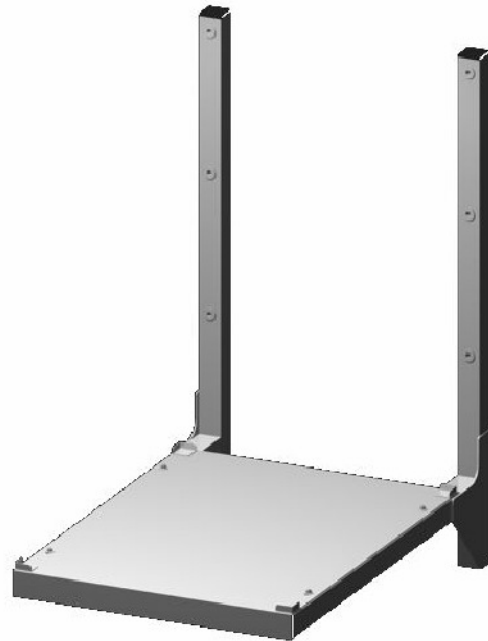
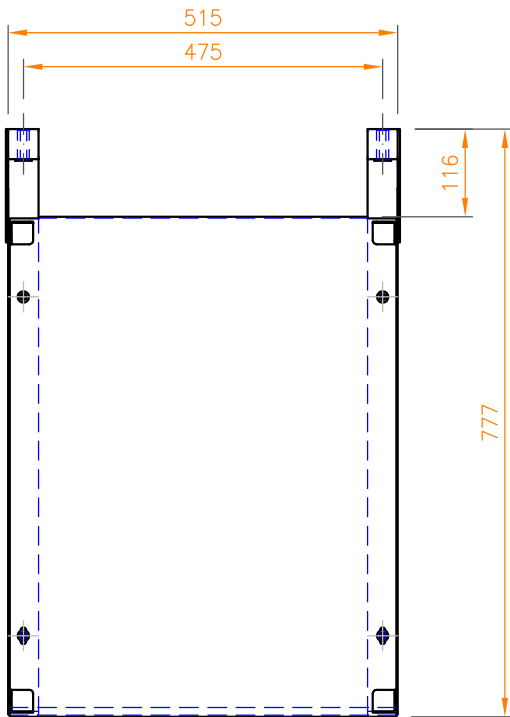
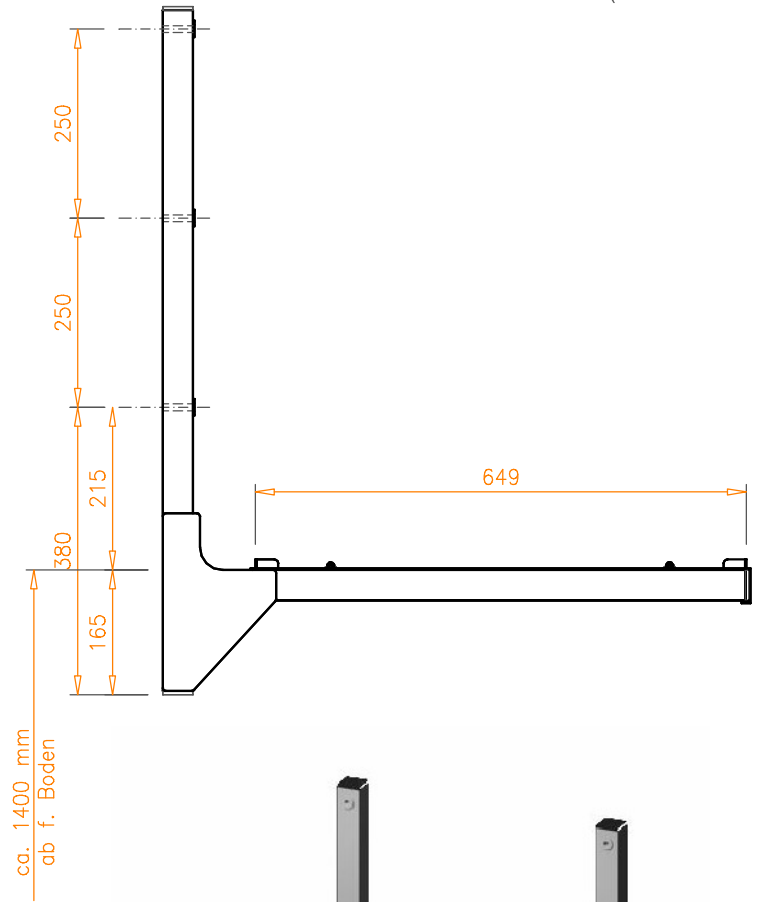
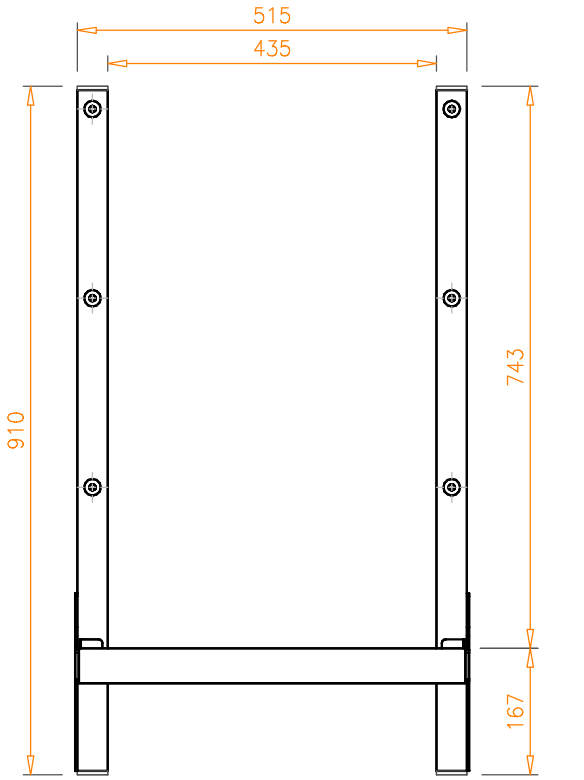


Hierzu gehört:

- 6x 833010 Distanzbuchse
- 6x 879068 Schraube 8x120 DIN 571
- 6x 076600 Dübel D 10x70 (Hilti Universaldübel)



Technical modifications reserved
Technische Änderungen vorbehalten
Sous réserve de modifications techniques

Wandkonsole

Typ: WK 611T

Art.Nr.: 879203

00	14.08.2013	NEV
Index	Datum	Zeichner

SALVIS AG
CH-4665 Oftringen
Tel. +41 62 788 18 18
Fax +41 62 788 18 98
www.salvis.ch



5020
Projekt-Nummer

276
Plan-Nummer

00
Index

Format: **A4**

Masstab: **1:10**

Das Urheberrecht dieser Zeichnung steht uns zu. Jede von uns nicht genehmigte Benutzung, auch auszugsweise, insbesondere Vervielfältigungen, Mitteilung oder Überlassung an andere, ist nach den geltenden Bestimmungen unzulässig, also strafbar und macht schadensersatzpflichtig.

smart cooking