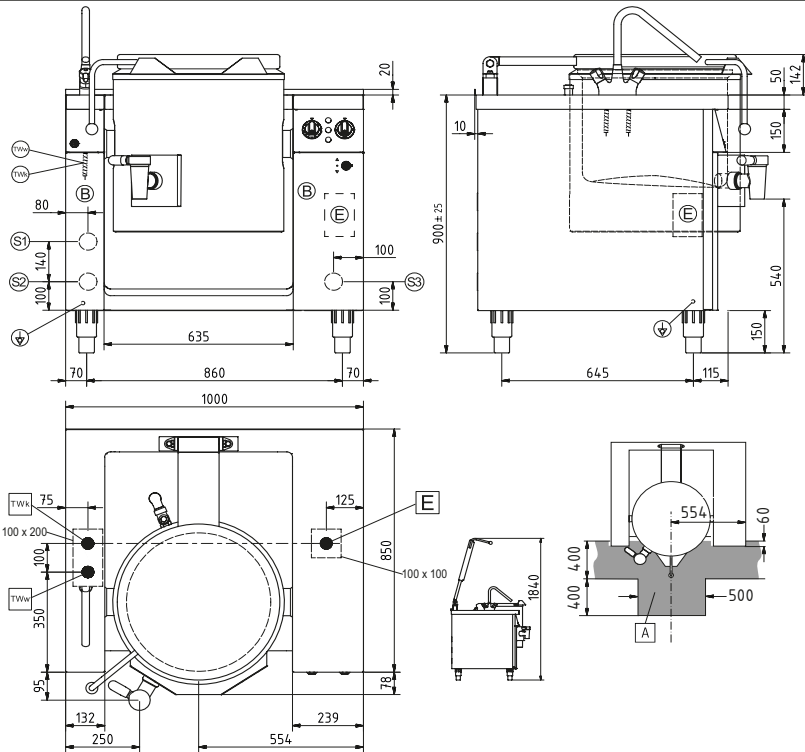


KCF 0473



Schnell-Kippkochkessel PERMAPRESS FEK 061

Geräteausführungsblatt
3290



Anschlusspunkte Am Gerät

- ⓑ Blende abnehmbar
- Ⓢ Potentialausgleich*
- ⓔ Elektro- Anschlussklemmen*
- ⓉⓌ Anschluss Schlauch Trinkwasser warm*
- ⓉⓌ Anschluss Schlauch Trinkwasser kalt*
- Ⓢ1 Rückwandöffnung Trinkwasser warm Ø 60 mm**
- Ⓢ2 Rückwandöffnung Trinkwasser kalt Ø 60 mm**
- Ⓢ3 Rückwandöffnung Elektroleitungen Ø 60 mm**

* Erreichbar nach Abnahme von Blende ⓑ

** Nur bei Anschluss durch die Rückwand

Bauseitig

- ⓉⓌ Anschluss Trinkwasser kalt (Aussengewinde G 3/4")
- ⓉⓌ Anschluss Trinkwasser warm (Aussengewinde G 3/4")
- ⓐ Boden-Ablauf mit Stichkanal
- ⓔ Elektro- Anschlusspunkt (siehe Tabelle)
(freie Kabellänge 1,5m über OKFF)

Wichtige Hinweise

- Die Anschlüsse können von unten oder von hinten durch die Geräterückwand erfolgen.
- Bei Anschluss von hinten dürfen die Installationsrohre nicht in das Gerät ragen. Bei Anschluss von unten muss die Rohrlänge über Standfläche 50 mm betragen.
- Potentialfreie Kontakte für bauseitige Signalisierung vorhanden und Anschluss an eine Leistungsoptimierung vorbereitet.
- Erforderliche Steuerleitungen für den Betrieb von Leistungsoptimierungsanlagen sind **nicht** im Lieferumfang enthalten und müssen immer **bauseitig** installiert werden.
- Bei kippbaren Geräten mit Auslaufhahn ist die Einplanung eines Boden-Ab- laufs zusätzlich zur Bodenablaufrinne erforderlich.

Bauseitig vorzusehen

Lastleitungen	1
Bauseitige Signalisierung	3 x 1,5 mm ²
Leistungsoptimierungsanlage	7 x 1,5 mm ² 3 x 1,5 mm ²

Sicherheit



- Der Netzanschluss muss mindestens mit einer Anschlussleitung Typ NYM oder H07RN-F erfolgen.
- Bauseitig ist eine allpolig wirksame Trenneinrichtung mit mindestens 3 mm Kontaktöffnung vorzusehen, z.B. Sicherungslasttrenner, durch die bei Reparatur- und Installationsarbeiten das Gerät vom Stromnetz getrennt werden muss.
- Anschlussmöglichkeit an ein Potentialausgleichssystem vorhanden. Anschluss gemäß VDE 0100, T 410 oder örtlichen Vorschriften vornehmen.
- Die Möglichkeit für den Anschluss durch die Geräterückwand ist ausschließlich für geschlossene Installationskanäle vorgesehen.
- Die Auslegung von raumlufttechnischen Anlagen ist nur von entsprechenden Fachleuten durchzuführen.
- Bodenabläufe müssen gemäß lokaler Bestimmungen ausgeführt werden. Die Masse in der obigen Zeichnung sind nur die Mindestempfehlungen.
- Gerät nicht in Nähe von Wänden, Küchenmöbeln, Dekoration oder ähnlichem aus brennbarem Material installieren. Mindestabstand nach hinten 30mm und zu den Seitenwänden 200mm! Sonst besteht Brandgefahr! Örtliche Brandschutzbestimmungen einhalten.
- Die jeweils betroffenen Mindestabstände sind nicht erforderlich, wenn die Aufstellung zwischen anderen Geräten und/oder Rücken an Rücken erfolgt.

FEK 061

Geräteabmessungen B x T x H	1000 x 850 x 900 mm
Approbation	
Prüfzeichennachweis	CE
Strahlwasserschutz	IPX5

Anwendungsspezifische Daten

Innenkesselmäße D x H	484 x 410 mm
Nenninhalt	60 l
Nutzinhalt bei 4 cm Kochrand	63 l
Ankochzeit nach DIN 18855	25 min

Anschlussdaten

Elektro:	Stromkreis 1 (Fortkochstufe)	6,5 kW
	Stromkreis 2 (Zus. Ankochleistung)	6,0 kW
	Nennaufnahme gesamt	12,6 kW
	Anschluss gesamt	400 V 3N AC 50 / 60 Hz
	Absicherung	20 A
Wasser:	Anschlussklemmen	4 mm ²
	Anschlussschlauch Trinkwasser kalt	Innengewinde G 3/4"
	Anschlussschlauch Trinkwasser warm	

Ergänzende technische Daten

Druckraumvolumen	17,5 l	
Füllmenge Dampferzeuger	8,5 l	
Gerätgewicht inkl. Verpackung	170 kg	
Abwärme (VDI 2052)	gesamt	2,94 kW
	sensibel	0,44 kW
	latent	2,50 kW
	Dampfabgabe	3,68 kg/h

