

ANGEBOTSTEXT



Salvis-Crystal Pro CP586248 Elektro Kipp-Druckgarbraisière 170 lt, freistehend mit Kerntemperaturfühler

Hauptmerkmale

- Multifunktionsgerät geeignet zum Rösten, Braten, Kochen, Simmern, Dämpfen und Druckgaren.
- Die Pfannengrösse ist GN-konform.
- Gerundete Ecken und Kanten mit grossem Radius erleichtern die Reinigung der Nutzfläche.
- Thermoblockheizsystem für optimale Temperaturverteilung und hohe Temperaturstabilität.
- Pfannenboden mit zwei individuell einstellbaren Heizzonen, jede mit Temperatursensor.
- Der Deckel enthält einen Sicherheitsmechanismus zum Druckkochen. Während der Kessel unter Druck steht, kann der Deckel nicht geöffnet werden.
- Temperaturfühler bieten effiziente Temperaturkontrolle: Leistung wird nach Bedarf zugeführt um die Temperatur genau im eingestellten Bereich zu halten, ohne Überschreitungen.
- Sicherheitsventil am Deckel verhindert Überdruck im Garraum.
- Druckkochen mit einem Arbeitsdruck von 0,45 bar reduziert die Kochzeiten.
- Bedienelemente wasserfest nach Schutzart IPX6.
- Die optimale Hitzeverteilung gewährleistet hervorragende Ergebnisse in Bezug auf Geschmack, Farbe und Konsistenz der Lebensmittel sowie in Bezug auf den Erhalt der Vitamine.
- Kochen über Nacht: spart Strom und Zeit.
- Hochwirksame thermische Isolierung der Pfanne spart Energie und hält die Umgebungstemperatur nieder.
- Motorunterstützte variable Kippung mit "SOFT STOP". Kipp- und Ausgussgeschwindigkeiten können präzise eingestellt werden. Die Pfanne kann über 90 °C gekippt werden, um das Entleeren und die Reinigung zu erleichtern.
- "Druckfunktion": Sobald der Druckdeckel geschlossen wird, reguliert sich das System automatisch.
- Eingebauter Temperaturfühler für präzise Garprozesskontrolle.
- Kerntemperaturfühler (KT): Lebensmittel-Multisensor, 6 Messpunkte, 0,5 °C Genauigkeit, bietet effiziente Temperaturkontrolle. Die Leistung wird nach Bedarf zugeführt um die eingestellten Temperaturvorgaben einzuhalten ohne sie zu überschreiten.
- Kein Überschreiten der Kochtemperaturen, rasche Reaktion.
- USB-Anschluss für einfaches Software-Update, Einspielen von Rezepten und Download der HACCP Daten.

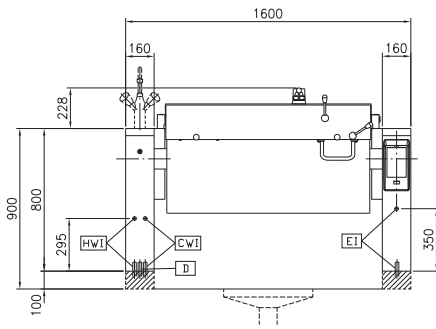
Ausstattung/Ausführung

- Aussenverkleidung und Innengerüst aus AISI 304 rostfreiem Stahl.
- Mehrzweck-Oberfläche: 18 mm starker Compound-Boden, plattiert mit 3 mm 1.4404(AISI 316L) rostfreiem Stahl, nahtlos mit dem Boden verschweisst. Die Oberfläche ist formstabil und extrem hitzebeständig.
- Kessel ganz aus Chromnickelstahl 1.4301, aus einem Stück tiefgezogen.
- Der doppelwandige, isolierte Deckel, montiert auf stabilen Verstrebungen ist ausbalanciert mit einem Spezialscharnier, welches den Deckel in jeder Position offen hält.
- Pfannenboden aus Edelstahl AISI 316L, 18 mm Compound plus 15 mm Heizblock, nahtlos verschweisst mit dem Pfannenboden. Die Oberfläche ist formstabil und extrem hitzebeständig.
- Eine integrierte Mischbatterie, zum Befüllen der Pfanne und zur Erleichterung der Reinigungsarbeiten, ist als optionales Zubehör erhältlich.
- Hitzeschutz-Handgriff mit rutschfester Oberfläche.
- Frontseitig montiertes, geneigtes "TOUCH"-Bedienfeld, mit versenkter, tiefgezogener Fassung, bietet selbsterklärende Display-Funktionen, die den Anwender durch den Kochprozess leiten: Gleichzeitige Anzeige der aktuellen und der eingestellten Temperatur sowie der eingestellten Kochzeit und der verbleibenden Kochzeit; Echtzeituhr; "SOFT" Funktion für schonendes Erhitzen empfindlicher Lebensmittel; 9 Leistungsstufen von Sieden bis zu starkem Kochen; Timer für verzögerten Start; Fehleranzeige für rasche Störungsbehebung.
- Der Druckdeckel ist mit einem geprüften, schnell wirksamen Schliessmechanismus versehen, einfach und schnell in der Anwendung.
- „Koch-“ oder „Brat“-Betriebsmodusfunktionen.
- Reduzierte, minimale Fugen erleichtern die Reinigung der Seiten und ermöglichen höchste Hygiene-Standards.
- Das Gerät kann für Energieoptimierungs- oder externe Kontrollsysteme vorbereitet werden (optional).
- Zu 98% recycelbar nach Gewicht; Verpackungsmaterial frei von toxischen Substanzen.

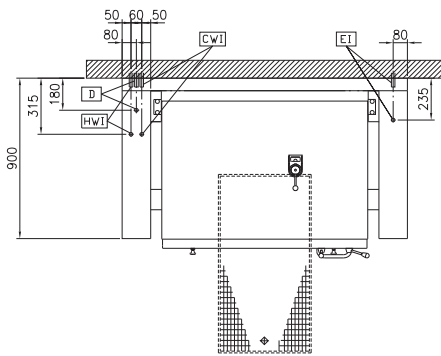
Optionale Ausstattungen

- Mischbatterie für Kippgeräte / CP581911
- Spätzlesieb / CP910053
- Schaber für Spätzlesieb / CP910058
- GN 1/1 Einhängerahmen / CP910191
- GN 1/1 Bodenplatte Kipp-Druckgarbraisière / CP910201
- Behälter GN 1/1-150, gelocht / CP910212
- Edelstahlsockel für Kippgeräte - wandstehend / CP911417
- Edelstahlsockel für Kippgeräte - freistehend / CP911447
- Gelochter Behälter mit Handgriffen 1/1 GN (H=100 mm) / CP910211
- Gelochter Behälter mit Handgriffen 1/1 GN (H=200 mm) / CP911673
- Manometer für Kipp-Druckgarbraisière / CP912491
- Wasserfüllautomatik für Kippgeräte (Kalt) / CP912733
- Wasserfüllautomatik (Warm und Kaltwasser) für Kipp-Geräte / CP912735
- Anschlussset Energieoptimierungsanlage potentialfreier Kontakt / CP912737
- Hauptschalter in Front eingebaut 60A (werksseitig anzugeben) / CP912740
- Set geschlossene Rückwand für Kippgeräte - wandstehend / CP912754
- Set geschlossene Rückwand für Kippgeräte - freistehend / CP912760
- Rückwandverkleidung für Kippgeräte - wandstehend / CP912766
- Rückwandverkleidung für Kippgeräte - freistehend / CP912772
- Schlauchbrause für Kipp-Geräte - freistehend / CP912777
- Auslaufhahn 2" für Kipp-Druckgarbraisière / CP912780
- Integriertes HACCP Set / CP912781
- Externe Touch Steuerung für Kipp-Geräte / CP912782
- Notausschalter / CP912784
- Einhebelmischbatterie für Kipp- und Standgeräte / CP912790
- Verbindungsset, rechts / CP912975
- Verbindungsset, links / CP912976
- Verbindungsset mit Spritzschutz, rechts / CP912981
- Verbindungsset mit Spritzschutz, links / CP912982

Front

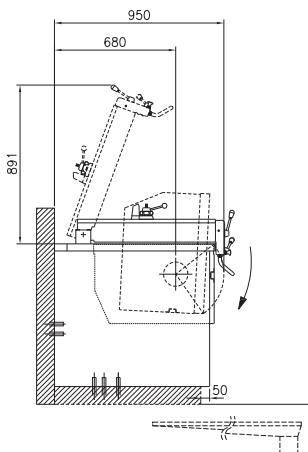


Oben



CWI = Kaltwasserzulauf
EI = Elektroanschluss
HWI = Warmwasserzulauf

Seite



Leistungs-, Mass- und Konstruktionsänderungen vorbehalten.

Technische Daten

Art. Nr.: CP586248

Typ: SUS 170 KT

Geräteart: Elektrisch, Wandmodell

Inhalt: 170 lt

Innenmass (B x T x H): 1050 x 558 x 326 mm

Aussenmass (B x T x H): 1600 x 900 x 800 mm

Anschlusswert: 20,6 kW

Spannung: 400 V 3N 50/60 Hz

Absicherung: 29,7 A

Nettogewicht: 340 kg

Konfiguration: Rechteckig, kippbar

Betriebstemperatur min.: 50 °C

Betriebstemperatur max.: 250 °C

Kippmechanismus: Automatisch

Doppelwandiger Deckel: Ja

Heizungsart: Direkt

Installationsart: Freistehend auf Betonsockel,

Füssen, Untergestell oder Aufstellung an der Wand

Prüf- und Sicherheitszeichen: CE

Geräteschutzart: IPX6