

ANGEBOTSTEXT



Salvis-Crystal Pro CP586011 Elektro Kippkochkessel 150 lt, Wandmontage

Hauptmerkmale

- Kessel bis zu 159 mm unter der oberen Kante ummantelt.
- Ergonomische Kesselabmessung, mit grossem Durchmesser und geringer Tiefe, erleichtert das Umrühren und die schonende Lebensmittelhandhabung.
- Am Rand des Ausgusses kann ein Sieb aufgesetzt werden (optional).
- Motorunterstützte variable Kippung mit "SOFT STOP". Kipp- und Ausgussgeschwindigkeiten können präzise eingestellt werden. Die Pfanne kann über 90 °C gekippt werden, um das Entleeren und die Reinigung zu erleichtern.
- Eingebauter Temperaturfühler für präzise Garprozesskontrolle.
- USB-Anschluss für einfaches Software-Update, Einspielen von Rezepten und Download der HACCP Daten.
- Bedienelemente wasserfest nach Schutzart IPX6.
- Kochkessel geeignet zum Kochen, Sautieren, Pochieren und Dämpfen aller Arten von Lebensmitteln.
- Isolierung der oberen Wannenkante vermeidet das Verletzungsrisiko.
- Maximaler Druck im inneren Mantel: 1,5 bar; minimaler Arbeitsdruck: 1,0 bar.

Ausstattung/Ausführung

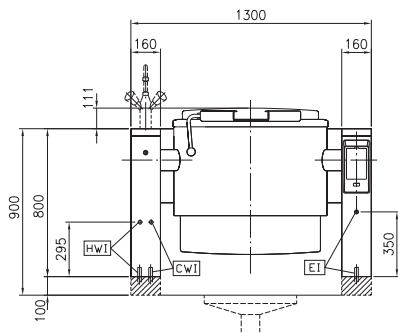
- Kochkessel aus 1.4435 (AISI 316L) rostfreiem Stahl mit ausgerichtetem Ausguss. Doppelmantel aus 1.4404 (AISI 316L) rostfreiem Stahl konzipiert für einen Druck von 1,5 bar.
- Aussenverkleidung und Innengerüst aus AISI 304 rostfreiem Stahl.
- Der doppelwandige, isolierte Deckel montiert auf stabilen Verstrebungen ist ausbalanciert mit einem Spezialscharnier, welches den Deckel in jeder Position offen hält.
- Sicherheitsventil verhindert Überdruck des Dampfes im Doppelmantel.
- Sicherheitsthermostat schützt gegen zu geringen Wasserstand im Doppelmantel.
- Eine integrierte Mischbatterie zum Befüllen der Pfanne und zur Erleichterung der Reinigungsarbeiten ist als optionales Zubehör erhältlich.
- Frontseitig montiertes, geneigtes "TOUCH"-Bedienfeld mit versenkter, tiefgezogener Fassung, bietet selbsterklärende Display-Funktionen, die den Anwender durch den Kochprozess leiten: Gleichzeitige Anzeige der aktuellen und der eingestellten Temperatur sowie der eingestellten Kochzeit und der verbleibenden Kochzeit; Echtzeituhr; "SOFT" Funktion für schonendes Erhitzen empfindlicher Lebensmittel; 9 Leistungsstufen von Sieden bis zu starkem Kochen; Timer für verzögerten Start; Fehleranzeige für rasche Störungsbehebung.

- Reduzierte, minimale Fugen erleichtern die Reinigung der Seiten und ermöglichen höchste Hygiene-Standards.
- Das Gerät kann für Energieoptimierungs- oder externe Kontrollsysteme vorbereitet werden (optional).
- Rezept-Speichermöglichkeit für ein- oder mehrstufige Kochprozesse mit verschiedenen Temperatureinstellungen.
- Zu 98% recycelbar nach Gewicht; Verpackungsmaterial frei von toxischen Substanzen.
- Ergonomisch und anwenderfreundlich dank der hohen Kippposition und der Konstruktion des Ausgusses, die das Befüllen der Behälter erleichtert.

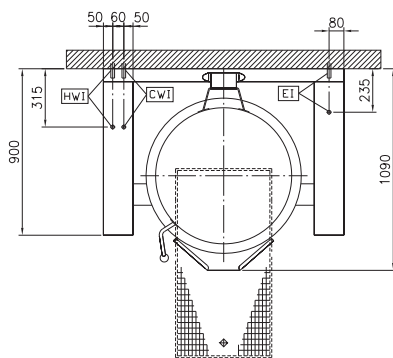
Optionale Ausstattungen

- Mischbatterie für Kippgerät / CP581911
- Abschüttsieb für 150 lt Kipp-Kochkessel / CP910004
- Korbeinsatz (Höhe 120 mm) für 150 lt Kochkessel / CP910024
- Messstab für 150 lt Kipp-Kochkessel / CP910045
- Spätzlesieb für 150 lt Kochkessel (Länge 670 mm) / CP910055
- Schaber für Spätzlesieb / CP910058
- Manometer für Kipp-Kochkessel / CP912490
- Wasserfüllautomatik für Kippgeräte (Kalt) / CP912733
- Wasserfüllautomatik (Warm und Kaltwasser) für Kipp-Geräte / CP912735
- Anschlussset Energieoptimierungsanlage potentialfreier Kontakt / CP912737
- Hauptschalter 60A (werksseitig anzugeben) / CP912740
- Schlauchbrause für Kipp-Geräte - wandstehend / CP912775
- Auslaufhahn 2" für Kipp-Kochkessel und Kipp-Bratpfannen drucklos / CP 912779
- Integriertes HACCP Set / CP912781
- Externe Touch Steuerung für Kipp-Geräte / CP912782
- Notausschalter / CP912784
- Einhebelmischbatterie für Kipp- und Standgeräte / CP912790
- Verbindungsset, rechts / CP912975
- Verbindungsset, links / CP912976
- Verbindungsset mit Spritzschutz, rechts / CP912981
- Verbindungsset mit Spritzschutz, links / CP912982

Front

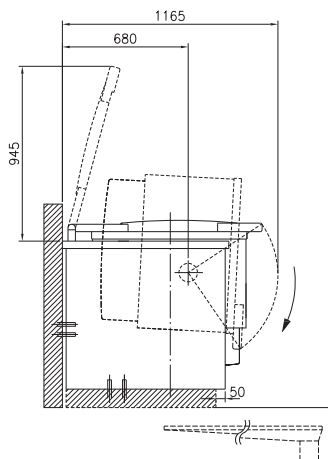


Oben



CWI = Kaltwasserzulauf
EI = Elektroanschluss
HWI = Warmwasserzulauf

Seite



Leistungs-, Mass- und Konstruktionsänderungen vorbehalten.

Technische Daten

Art. Nr.: CP586011

Typ: PSBW 150

Geräteart: Elektrisch, Wandmodell

Kessel-Netto-Nutzhalt: 150 lt

Innenmass (D x H): Ø 710 mm / 465 mm

Aussenmass (B x T x H): 1300 x 900 x 400 mm

Anschlusswert: 24,2 kW

Spannung: 400 V 3N 50/60 Hz

Absicherung: 34,7 A

Nettogewicht: 260 kg

Konfiguration: Rund, kippbar

Betriebstemperatur min.: 50 °C

Betriebstemperatur max.: 110 °C

Kippmechanismus: Automatisch

Doppelwandiger Deckel: Ja

Heizungsart: Indirekt

Installationsart: Wand

Prüf- und Sicherheitszeichen: CE

Geräteschutzart: IPX6