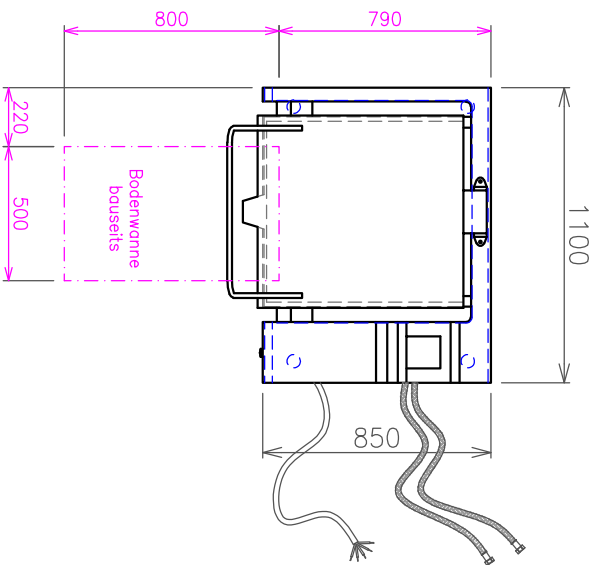
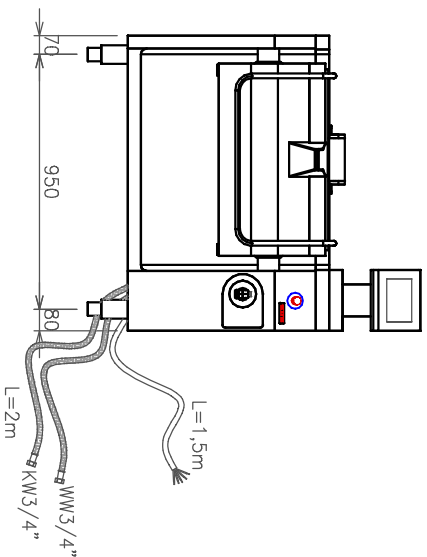
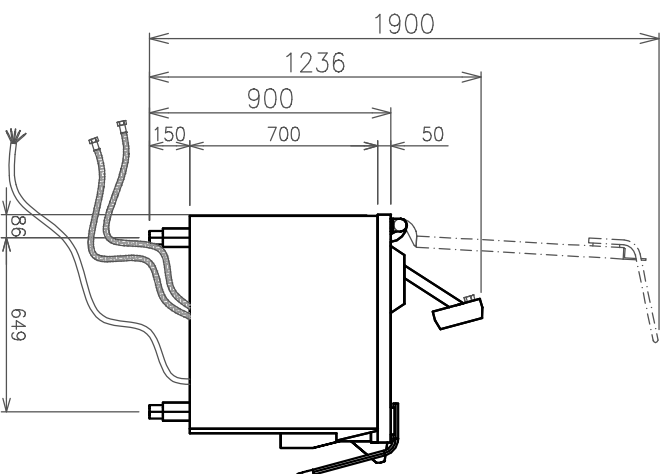


Multifunktionale Kippbratpfanne

Tiegelmasse BxTxH:	616 x 660 x 184 mm
Bratfläche:	0,41 m ²
Nutzhalt nach DIN 18857:	53 Liter
Maximalinhalt:	69 Liter
Regelbereich:	30 - 300°C
Anschlusswert:	400V 18,15kW 3L+N+PE 50/60Hz 32/35A
Wärmeabgabe sensibel:	8,10 kW
Wärmeabgabe latent:	7,20 kW
Dampfabgabe:	10,58 kg/h
Gerätgewicht inkl. Verpackung:	179 kg
Strahlwasserschutz:	IPX6
Wasserschlauch kalt Wasser:	Innenwinde 3/4" DN20
Wasserschlauch warm Wasser:	Innenwinde 3/4" DN20



Multifunctional tilting bratt pan

Pan dimensions W x D x H:	616 x 660 x 184 mm
Frying surface:	0,41 m ²
Usable capacity to DIN 18857:	53 Liter
Maximum capacity:	69 Liter
Control range:	30 - 300°C
Connected load:	400V 18,15kW 3L+N+PE 50/60Hz 32/35A
Heat loss sensitive:	8,10 kW
Heat loss latent:	7,20 kW
Steam release:	10,58 kg/h
Appliance weight including packaging:	179 kg
Hose-protected:	IPX6
Water hose cold water:	Inside thread 3/4" DN20
Water hose hot water:	Inside thread 3/4" DN20

Protection contre les projections d'eau: IPX6
 Tuyau d'eau froide Eau: Filletage intérieur 3/4 DN20
 Tuyau d'eau chaude Eau: Filletage intérieur 3/4 DN20

Sauteuse basculante multifonctionnelle

Dimensions de la cuve L x P x H:	616 x 660 x 184 mm
Surface de cuisson:	0,41 m ²
Contenance utile selon DIN 18857:	53 Litres
Contenance maximale:	69 Litres
Plage de réglage:	30 - 300°C
Puissance connectée:	400V 18,15kW 3L+N+PE 50/60Hz 32/35A
Dégagement de chaleur sensible:	8,10 kW
Dégagement de chaleur latente:	7,20 kW
Émission de vapeur:	10,58 kg/h
Poids de l'appareil, y compris emballage:	179 kg
Protection contre les projections d'eau:	IPX6
Tuyau d'eau froide Eau:	Filletage intérieur 3/4 DN20
Tuyau d'eau chaude Eau:	Filletage intérieur 3/4 DN20

- Option VAR 808:**
- Kerntemperaturfühler
 - Sonde de température à coeur
 - Core temperature probe

Multifunktionale Kippbratpfanne

Type: **FEP655**
 Art. Nr.: **S760050**

Zeichnung Nr.: **S760050**

Index: **00**

Technische Änderungen vorbehalten / Sous réserve de modifications techniques / Technical modifications reserved
 Das Urheberrecht dieser Zeichnung steht uns zu, wobei wir uns nicht verpflichtet sehen, auch auszugsweise, insbesondere Vervielfältigungen,
 Mithilfe oder Übersetzung an anderen, ist nach den geltenden Bestimmungen unzulässig, also verboten und macht Schadensersatzpflichtig.

A3	1:20	25.01.2024	N&V
Formel	Massstab	Datum	Zeichner

SALVIS AG
 CH-4685 Öttingen
 Tel. +41 62 788 18 18
 WWW.SALVIS.CH

smart cooking