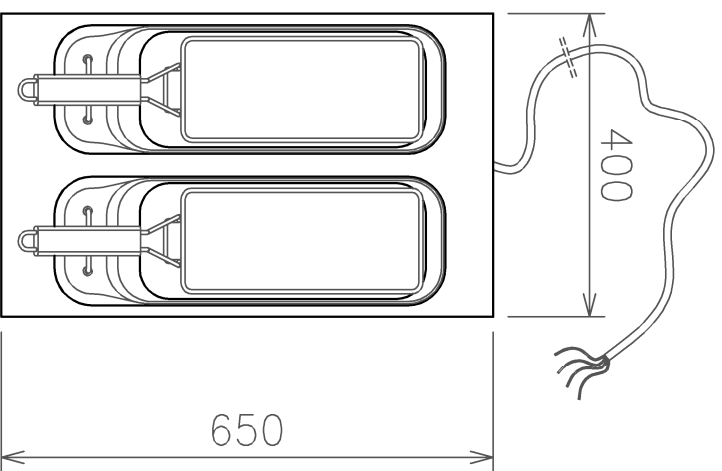


Technische Daten	Zwei Becken-Fritteuse
Abmessungen (LxTxH)	400 x 650 x 750/900 mm
Korbgrösse	2x 140 x 320 x 155 mm
Füllmenge Korb	2x 1,25 kg
Gesamtfüllmenge Öl	2x 7,5 - 9,0 Liter
Anschlusswert	2x 8,0 kW
Spannung	400 V 3 AC
Absicherung	2x (3 x 16) A
Anzahl Becken	2
Anzahl Körbe	2
Fritierleistung gekühlt	50 kg/h
Fritierleistung TK	38 kg/h
Regelbereich Thermostat	50-190 C°
Wärmeeabgabe sensibel	1,44 kW
Wärmeeabgabe latent	11,20 kW
Dampfahgabe	16,48 kg/h
Gerätegeräusch	≤ 70 dB (A)
Isolationswert bei 170°C	0,18 m²KW (R-Wert)
Schutzgrad gegen Wasser	IPX4
Automatischer Hebelift	optional
Integrierte Öl-Fettpumpe	optional
Mobile Ausföhrung	optional
Türbandung	rechts & links

Inkl. Kabel 2m, OHNE Stecker



mit Pumpe



mit Lift



mit Pumpe und Lift

Technische Änderungen vorbehalten

A3	1:10	00	12.12.2024	NeV
Format	Massstab	Index	Datum	Zeichner

## Standfritteusen FrylineEVO

### Standmodelle inkl. Frittierkorb

Typ: SFR-EVO 42

Zeichnung Nr. SFR-EVO 42

Index 00

Das Urheberrecht dieser Zeichnung steht uns zu. Jede von uns nicht genehmigte Benützung, auch auszugsweise, insbesondere Vervielfältigungen, Mitteilung oder Überlassung an andere, ist nach den geltenden Bestimmungen unzulässig, also strafbar und macht schadensersatzpflichtig.