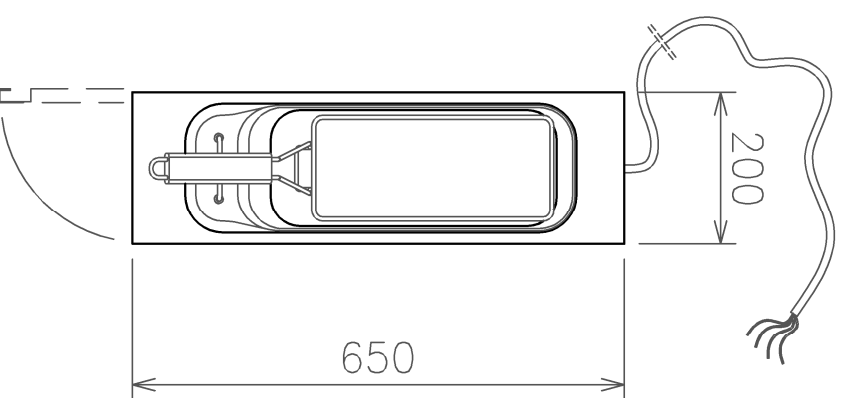


Filterpumpsystem

Inkl. Kabel 2m, OHNE Stecker

Technische Daten	Einbecken-Fritteuse
Abmessungen (LxTxH)	200 x 650 x 750/900 mm
Korbgrösse	140 x 320 x 155 mm
Füllmenge Korb	1.25 kg
Gesamtfüllmenge Öl	7.5-9.0 Liter
Anschlusswert	8.0 kW
Spannung	400 V 3 AC
Absicherung	3 x 16 A
Anzahl Becken	1
Anzahl Körbe	1
Frittierleistung gekühlt	25 kg/h
Frittierleistung TK	20 kg/h
Regelbereich Thermostat	50-190 C°
Wärmeabgabe sensibel	0.72 kW
Wärmeabgabe latent	5.60 kW
Dampfabgabe	8.25 kg/h
Gerätegeräusch	≤ 70 dB (A)
Isolationswert bei 170°C	0.18 m ² K/W (R-Wert)
Schutzgrad gegen Wasser	IPX4
Automatischer Hebelift	optional
Integrierte Öl-Fettpumpe	optional
Mobile Ausführung	nicht möglich
Türbandung	rechts & links



mit Pumpe



mit Lift



mit Pumpe und Lift



Technische Änderungen vorbehalten

A3	1-10	00	12.12.2024	NeV
Format	Massstab	Index	Datum	Zeichner

Standfritteusen FrylineEVO

Standmodelle inkl. Frittierkorb

Typ: SFR-EVO 21

Zeichnung Nr. SFR-EVO 21

Index 00

Das Urheberrecht dieser Zeichnung steht uns zu. Jede von uns nicht genehmigte Benutzung, auch auszugsweise, insbesondere Vervielfältigungen, Mitteilung oder Überlassung an andere, ist nach den geltenden Bestimmungen unzulässig, also strafbar und macht schadensersatzpflichtig.

SALVIS AG
CH- 4665 Oftringen
Tel. +41 62 788 18 18
www.salvis.ch
smart cooking

