

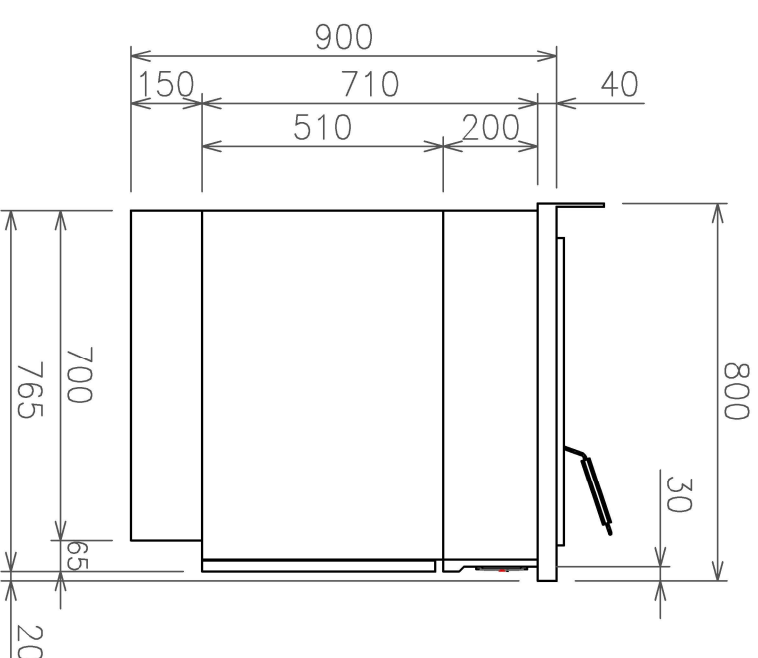
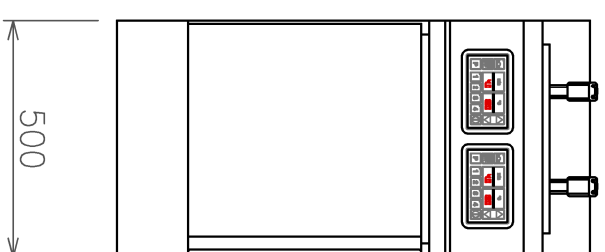
mit Pumpe



mit Lift



mit Pumpe und Lift



Technische Daten	Zwei-becken-Fritteuse
Abmessungen (LxTxH)	400 x 650 x 750/900 mm
Korbgrösse	2x 140 x 320 x 155 mm
Füllmenge Korb	2x 1.25 kg
Gesamtfüllmenge Öl	2x 7.5 - 9.0 Liter
Anschlusswert	2x 8.0 kW
Spannung	400 V 3 AC
Absicherung	2x (3 x 16) A
Anzahl Becken	2
Anzahl Körbe	2
Frittierleistung gekühlt	50 kg/h
Frittierleistung TK	38 kg/h
Regelbereich Thermostat	50-190 C°
Wärmeeabgabe sensibel	1.44 kW
Wärmeeabgabe latent	11.20 kW
Dampfabgabe	16.48 kg/h
Gerätegeräusch	≤ 70 dB (A)
Isolationswert bei 170°C	0.18 m²K/W (R-Wert)
Schutzgrad gegen Wasser	IPX4
Automatischer Hebelift	optional
Integrierte Öl-Fettpumpe	optional
Mobile Ausführung	optional
Türbandung	rechts & links

Inkl. 2 Kabel, OHNE Stecker

BAUSEITIS

Einbaufritteusen FrylineEVO

Einbau-Kit inkl. Frittierkörbe

Typ: SFR-EVO 42E

Zeichnung Nr. SFR-EVO 42E

Index 00

Technische Änderungen vorbehalten			
Format	A3	1:10/1:16	00
Massstab			
Index			
Datum		12.12.2024	
Zeichner			NeV

SALVIS AG
 CH- 4665 Oftringen
 Tel. +41 62 788 18 18
 www.salvis.ch
 smart cooking



Das Urheberrecht dieser Zeichnung steht uns zu. Jede von uns nicht genehmigte Benutzung, auch auszugsweise, insbesondere Vervielfältigungen, Mitteilung oder Überlassung an andere, ist nach den geltenden Bestimmungen unzulässig, also strafbar und macht schadensersatzpflichtig.