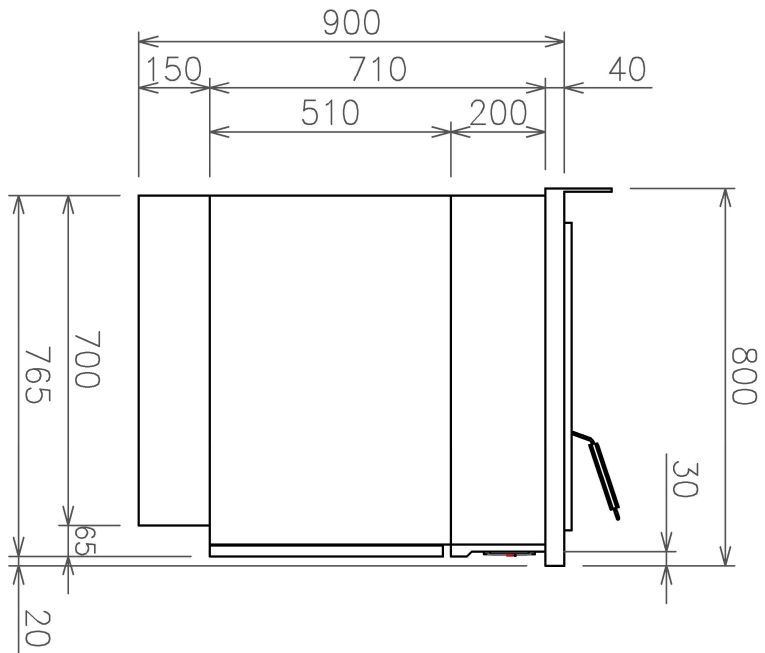
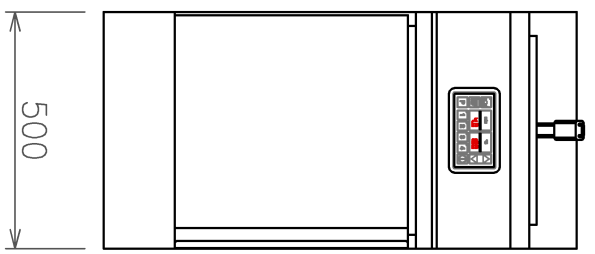


mit Pumpe

mit Lift

mit Pumpe und Lift



Technische Daten	Einbecken-Fritteuse
Abmessungen (LxTxH)	400 x 650 x 750/900 mm
Korbgrösse	300 x 320 x 155 mm
Füllmenge Korb	2.5 kg
Gesamtfüllmenge Öl	17.0-20.5 Liter
Anschlusswert	16.0 kW
Spannung	400 V 3 AC
Absicherung	3 x 25 A
Anzahl Becken	1
Anzahl Körbe	1
Frittierleistung gekühlt	50 kg/h
Frittierleistung TK	38 kg/h
Regelbereich Thermostat	50-190 C°
Wärmeeabgabe sensibel	1.44 kW
Wärmeeabgabe latent	11.20 kW
Dampfabgabe	16.48 kg/h
Gerätegeräusch	≤ 70 dB (A)
Isolationswert bei 170°C	0.18 m²K/W (R-Wert)
Schutzgrad gegen Wasser	IPX4
Automatischer Hebelift	optional
Integrierte Öl-Fettpumpe	optional
Mobile Ausführung	optional
Türbandung	rechts & links

Inkl. Kabel, OHNE Stecker

BAUSEITS

Einbaufritteusen FrylineEVO

Einbau-Kit inkl. Frittierkorb

Typ: SFR-EVO 41E

Zeichnung Nr. SFR-EVO 41E

Index 00

Technische Änderungen vorbehalten

A3	1:10/1:16	00	12.12.2024	NeV
Format	Massstab	Index	Datum	Zeichner

Das Urheberrecht dieser Zeichnung steht uns zu. Jede von uns nicht genehmigte Benutzung, auch auszugsweise, insbesondere Vervielfältigungen, Mitteilung oder Überlassung an andere, ist nach den geltenden Bestimmungen unzulässig, also strafbar und macht schadensersatzpflichtig.